



Benelli

leoncino

800

KÄYTTÖOHJEKIRJA



Tervetuloa Benellin maailmaan!

Varaa aikaa lukea tämä käyttöopas huolellisesti, jotta voit nauttia laitteen kaikista ominaisuuksista. Omistajan käsikirjassa ei opasteta pelkästään moottoripyörän käytössä, tarkastuksessa ja kunnossapidossa, vaan myös siinä, miten voit suojata itsesi ja muut ongelmilta ja loukkaantumisilta.

Tämän oppaan monet vinkit auttavat pitämään moottoripyörän parhaassa mahdollisessa kunnossa. Jos sinulla on kysyttävää, ota yhteyttä Benelli-jälleenmyyjään.

Benelli-tiimi toivottaa sinulle monia turvallisia ja miellyttäviä ajohetkiä. Muista asettaa turvallisuus etusijalle! Benelli pyrkii jatkuvasti edistymään tuotesuunnittelussa ja laadussa. Vaikka tämä käsikirja sisältää uusimmat tuotetiedot, moottoripyörän ja tämän käyttöohjeen välillä saattaa olla pieniä eroja. Jos sinulla on kysyttävää tästä käyttöoppaasta, ota yhteyttä Benelli-jälleenmyyjään.



VAROITUS

Lue tämä käyttöohje huolellisesti ja kokonaan ennen moottoripyörän käyttöä.

Tässä käsikirjassa erotetaan erityisen tärkeät tiedot seuraavilla merkinnöillä:



VAARA

Tämä on turvahälytyssymboli. Sitä käytetään varoittamaan sinua mahdollisista henkilövahinkovaaroista. Noudata kaikkia tämän symbolin mukaisia turvallisuusviestejä mahdollisten loukkaantumisten tai kuoleman välttämiseksi.



VAROITUS

VAROITUS osoittaa vaarallisen tilanteen, joka voi johtaa kuolemaan tai vakavaan loukkaantumiseen, ellei sitä vältetä.

HUOMIO

HUOMAUTUS ilmaisee erityiset varotoimet, jotka on toteutettava ajoneuvon tai muun omaisuuden vahingoittumisen välttämiseksi.

VINKKI

VINKKI tarjoaa avaintietoja menettelyjen helpottamiseksi tai selkeyttämiseksi.

Tuotetta ja teknisiä tietoja voidaan muuttaa ilman erillistä ilmoitusta.

SISÄLLYSLUETTELO

4

AIHE	SIVU
JOHDANTO & ESITTELY	2
OSAT & HALLINTALAITTEET	9
TARKISTUKSET ENNEN AJOA	26
AJAMINEN	29
HUOLTAMINEN	31
ONGELMAT & RATKAISUT	57
TEKNISET TIEDOT	64
HUOLLON LEIMAT	68
TAKUUEHDOT	73

Vastuullinen omistaja

Ajoneuvon omistajana olet vastuussa ajoneuvosi turvallisesta ja asianmukaisesta käytöstä.

Niiden turvallinen käyttö ja operointi riippuu asianmukaisten ajotekniikoiden käytöstä, kuin myös kuljettajan taidoista.

Jokaisen kuskin tulisi tietää seuraavat vaatimukset ennen moottoripyörällä ajoa:

- Hanki moottoripyörän käyttöön perusteelliset ohjeet pätevistä lähteistä
- Noudata tämän käyttöohjeen varoituksia ja huolto-ohjeita.
- Hanki pätevä koulutus turvallisista ja asianmukaisista ajotekniikoista.
- Käytä aina ammattitaitoista huoltoa käyttöohjeen mukaisesti.
- Älä koskaan käytä moottoripyörää ilman asianmukaista koulutusta, opastusta ja ajokorttia.

Turvallinen ajo

Suurita esivalmistelutarkastukset joka kerta, kun käytät ajoneuvoa varmistaaksesi, että se on turvallisessa toimintakunnossa. Ajoneuvon asianmukaisen tarkastuksen tai huollon laiminlyönti lisää onnettomuuden tai laitevahinkojen mahdollisuutta. Muista lukea ja käydä läpi luettelo ennen käyttöä tehtävistä tarkastuksista.

Tämä moottoripyörä on suunniteltu kuljettamaan kuljettajaa ja matkustajaa.

Autoilijoiden epäonnistuminen moottoripyörien havaitsemisessa ja tunnistamisessa liikenteessä on ensisijainen auto- / moottoripyöräonnettomuuksien syy. Itsesi näkyväksi tekeminen on erittäin tehokas tapa vähentää tämäntyyppisten onnettomuuksien mahdollisuutta.

Käytä kirkkaanväristä takkia.

Ole erityisen varovainen lähestyessäsi risteysiä ja kulkiessasi niiden läpi, koska riskejset ovat todennäköisin paikka moottoripyöräonnettomuuksille

Aja siellä, missä muut autoilijat näkevät sinut. Vältä ajamista autoilijan kuollessa kulmassa.

Älä koskaan huolla moottoripyörää ilman asianmukaista tietämystä. Ota yhteyttä

asiantuntevaan huoltoliikkeeseen. Tietyt huoltotoimenpiteet voivat suorittaa vain pätevät henkilöt.

Varmista, että olet pätevä kuski ja lainaa moottoripyörääsi vain muille päteville kuljettajille.

Tunne rajasi ja taitosi
Suosittelemme, että harjoittelet moottoripyörälläsi suljetulla alueella, siihen asti kunnes olet perehtynyt perusteellisesti moottoripyörään ja sen kaikkiin hallintalaitteisiin.

Monet onnettomuudet johtuvat käyttäjän virheestä. Tyypillinen käyttäjän tekemä virhe on liian leveälle ajolinjalle ajautuminen liiallisen nopeuden takia
Noudata aina nopeusrajoitusta äläkä koskaan aja nopeammin kuin tie- ja liikenneolosuhteet sallivat.

Käytä aina vilkkua kääntyessäsi tai kaistaa vaihtaessa. Varmista, että muut liikenteen käyttäjät näkevät sinut.

Kuljettajan ja matkustajan asento on tärkeä hallinnan kannalta.

Käyttäjän on pidettävä molemmat kädet ohjaustangossa ja molemmat jalat jalkatapeillakäytön aikana

Matkustajan tulee aina pitää kiinni kuljettajasta, istuimen hihnasta tai tartuntatangosta

molemmin käsin ja pitää molemmat jalat matkustajan jalkatuilla. Älä koskaan kuljeta matkustajaa, ellei hän voi asettaa molempia jalkoja tukevasti matkustajan jalkatukiin.

Älä koskaan aja alkoholin tai muiden päiheteiden vaikutuksen alaisena.

Tämä moottoripyörä on tarkoitettu vain tieliikennekäyttöön. Se ei sovellu maastoajoon.

Suojavarustus

Suurin osa moottoripyöräonnettomuuksista johtuvista kuolemantapauksista johtuu pään vammoista. Kypärän käyttö on tärkein tekijä päävammojen ehkäisyssä tai vähentämisessä.

- Käytä aina hyväksytyä kypärää.
- Käytä visiiriä tai suojalaseja. Tuuli silmiin voi heikentää näköä ja aiheuttaa vaaratilanteita.
- Takin, raskaiden saappaiden, housujen, käsineiden ym. käyttö estää tehokkaasti hankauksia tai haavoja.
- Älä koskaan käytä löysästi istuvia vaatteita, muuten ne voivat tarttua hallintavipuihin, jalkatukiin tai pyöriin ja aiheuttaa loukkaantumisen tai onnettomuuden

- Käytä aina suojavaatteita, jotka peittävät jalkasi ja nilkkasi. Moottori ja pakojärjestelmä kuumenee käytön aikana ja sen jälkeen erittäin kuumaksi ja voi aiheuttaa palovammoja.
- Matkustajan tulee myös noudata varotoimia.

Vältä hiilimonoksidimyrkytystä

Kaikki moottorin pakokaasut sisältävät tappavaa kaasua, hiilimonoksidia. Hiilimonoksidin hengittäminen voi aiheuttaa päänsärkyä, huimausta, uneliaisuutta, pahoinvointia, sekavuutta ja pahimmassa tapauksessa kuoleman. Hiilimonoksidi on väritön, hajuton, mauton kaasu, jota voi olla läsnä, vaikka et näe tai haista moottorin pakokaasuja. Hiilimonoksidin tappavat tasot voivat kerääntyä yllättävän nopeasti vaarallisiin lukemiin, jolloin et kykene enää pelastamaan itseäsi.

Hiilimonoksidin tappavat määrät voivat myös pysyä tai päiviä suljetuissa tai huonosti ilmastoiduissa tiloissa. Jos sinulla on hiilimonoksidimyrkytyksen oireita, poistu alueelta heti, hanki raistata ilmaa ja HAKEUDU LÄÄKÄRIIN.

Älä käytä moottoria sisätiloissa. Vaikka yrität tuulettaa moottorin pakokaasuja tuulettimilla tai avoimilla ikkunoilla ja ovilla, hiilimonoksidi voi saavuttaa

nopeasti vaarallisen tason.

Älä käytä moottoria huonosti tuuletetuissa tai osittain suljetuissa tiloissa, kuten laidoissa, autotallissa tai autokatoksissa.

Älä käytä moottoria paikoissa, joissa pakokaasuja voi päästä rakennuksen ilmastointikanavien, tai ikkunoiden ja ovien kautta sisään.

Lastaus

Lisävarusteiden tai lastin lisääminen moottoripyörään voi vaikuttaa haitallisesti vakauteen ja ajettavuuteen, jos moottoripyörän painojakaamaa muutetaan. Vältäaksesi onnettomuuden mahdollisuuden, ole erityisen varovainen, kun lisäät lastia tai lisävarusteita moottoripyörääsi.

Ole erityisen varovainen ajaessasi moottoripyörällä, johon on lisätty lastia tai lisävarusteita. Noudata alla olevia yleisiä ohjeita moottoripyörää lastatessasi: Kuljettajan, matkustajan, lisävarusteiden ja rahdin kokonaispaino ei saa ylittää enimmäiskoromitusrajaa.

- **Ylikuormitetun ajoneuvon käyttö voi aiheuttaa onnettomuuden.**

Pidä seuraavat asiat mielessäsi lastatessasi ajoneuvoa:

- Rahdin ja lisävarusteiden paino tulisi pitää mahdollisimman alhaalla ja lähellä moottoripyörää. Pakkaa raskaimmat tavarat turvallisesti mahdollisimman lähelle ajoneuvon keskustaa ja jaa paino mahdollisimman tasaisesti moottoripyörän molemmille puolille epätasapainon tai epävakauden minimoimiseksi.
 - Painojen siirtäminen voi aiheuttaa äkillisen epätasapainon. Varmista ennen ajamista, että lisävarusteet ja tavarat ovat kunnolla kiinni moottoripyörässä. Tarkista lisävarusteiden kiinnikkeet ja tavaratelineet säännöllisesti.
 - Säädä jousitus oikein kuormasi mukaan (vain säädettävissä malleissa) ja tarkista renkaiden kunto ja paine.
 - Älä koskaan kiinnitä suuria tai painavia esineitä ohjaustankoon, etuhaarukkaan tai etulokasuojaan

- Makuupussit, laukut tai teltat, voivat aiheuttaa epävakaan käsittelyn tai hitaan ohjausvas-teen.
- **Tätä ajoneuvoa ei ole suunniteltu vetämään perävaunua tai kiinnittäväksi sivuvaunuun.**

Alkuperäiset Benelli-lisävarusteet

Ajoneuvon lisävarusteiden valitseminen on tärkeä päätös.

Benelli on suunnitellut, testannut ja hyväksynyt alkuperäiset Benelli-lisävarusteet, jotka ovat saatavana vain Benelli-jälleenmyyjältäsi.

Monet yritykset, joilla ei ole yhteyttä Benelliin, valmistavat osia ja lisävarusteita, tai tarjoavat muita muutoksia Benelliin ajoneuvoihin.

Benelli ei pysty testaamaan näiden jälkimarkkinayritysten tuottamia tuotteita. Siksi Benelli ei voi hyväksyä, eikä suosittele sellaisten lisävarusteiden käyttöä, joita Benelli ei myy. Tai sellaisia muutoksia, joita Benelli ei suosittele, vaikka ne olisivatkin myytyjä ja asennettu Benelliin jälleenmyyjän toimesta.

Jälkimarkkinoiden osat, lisävarusteet ja muutokset

Vaikka saatat löytää jälkimarkkinatuotteita, jotka ovat muotoilultaan ja laadultaan samantyyppisiä kuin alkuperäiset Benel-

li-lisävarusteet, huomaa, että jotkin jälkimarkkinoiden lisävarusteet tai muutokset eivät sovellu käyttöön mahdollisesti aiheutuvien turvallisuusriskien takia.

Jälkimarkkinoiden tuotteiden asentaminen tai muut ajoneuvoon tehdyt muutokset, jotka muuttavat mitä tahansa ajoneuvon rakennetta tai käyttöominaisuuksia, voivat aiheuttaa sinulle ja muille vakavan loukkaantumisen tai kuoleman riskin.

Olet vastuussa ajoneuvoon tehtyjen muutoksien takia aiheutuvista loukkaantumisista.

Älä koskaan asenna lisävarusteita, tai kuljeta lastia, joka heikentää moottoripyörän suorituskykyä. Tarkasta lisävaruste huolellisesti ennen käyttöä varmistaaksesi, että se ei millään tavalla vähennä maavaraa, rajoita jousituksen liikettä, ohjauksen liikettä, tai peitä valoja tai heijastimia.

Ohjaustankoon tai etuhaarukan alueelle asennetut lisävarusteet voivat aiheuttaa epävakautta väärän painojakauman tai aerodynaamisten muutosten vuoksi. Jos lisävarusteita lisätään ohjaustangon tai etuhaarukan alueelle, niiden on oltava mahdollisimman vähäisiä

Suuret lisävarusteet voivat vakavasti vaikuttaa moottoripyörän vakauteen aerodynaamisten vaikutusten vuoksi.

Tuuli voi yrittää nostaa moottoripyörää, tai se saattaa muuttua epävakaa risti-tuulissa. Nämä lisävarusteet voivat myös aiheuttaa epävakautta ohitettaessa tai ohitetuksi tullessa suurilla ajoneuvoilla.

Tietyt lisävarusteet voivat haitata käyttäjän normaalia ajoasentoa. Tämä väärä asento rajoittaa käyttäjän liikkumisvapautta ja voi rajoittaa ohjauskykyä, joten tällaisia lisävarusteita ei suositella.

Ole varovainen, kun lisäät sähköisiä lisävarusteita. Jos sähkövarusteet ylittävät moottoripyörän sähköjärjestelmän kapasiteetin, seurauksena voi olla sähkövika, joka voi aiheuttaa vaarallisen valojen tai moottorin katkoksen.


Jälkimarkkinoiden renkaat ja vanteet

Moottoripyörän esiasennusrenkaat ja vanteet on suunniteltu vastaamaan ajoneuvon ominaisuuksia ja tarjoamaan parhaan yhdistelmän käsiteltävyyttä ja mukavuutta.

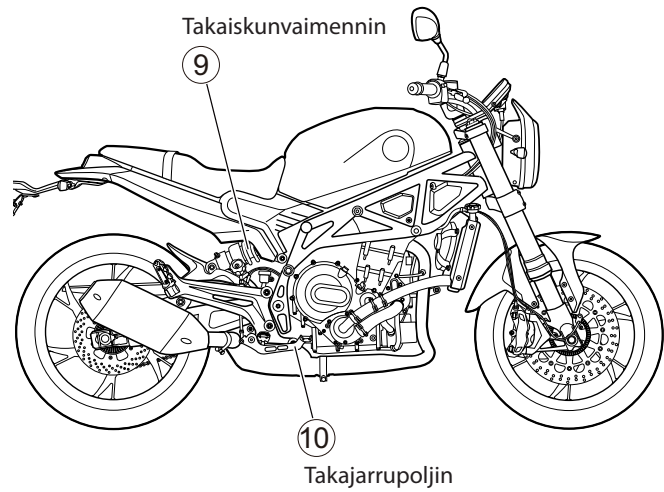
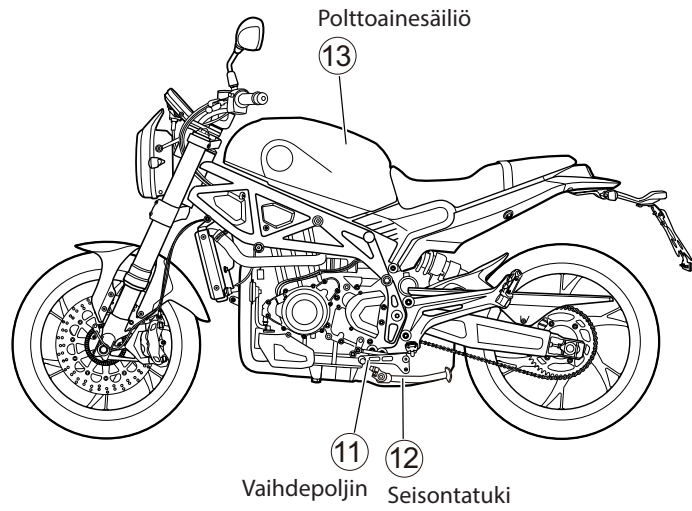
Muut renkaat, vanteet, ja yhdistelmät eivät välttämättä ole sopivia.

Moottoripyörän kuljettaminen

Noudata seuraavia ohjeita ennen moottoripyörän kuljettamista

- Poista kaikki irtonaiset esineet moottoripyörästä.
- Tarkista että polttoainehana on “” asennossa (kiinni) ja ettei ole vuotoja.
- Osoita etupyörä suoraan eteenpäin alustalla ja kiinnitä se kiskoon liikku-
misen estämiseksi.
- Laita 1. vaihde päälle.
- Kiinnitä moottoripyörä sopivilla hihnoilla, jotka on kiinnitetty moottoripyörän kiinteisiin osiin, kuten runkoon, eikä esimerkiksi katteisiin, suuntavilkkuihin, tai osiin, jotka voisivat hajota. Valitse hihnojen sijainti huolellisesti, jotta hihnat eivät hanka-
kaa maalattuja pintoja kuljetuksen aikana.
- Jos mahdollista, purista jousia jonkin verran kiinnityksillä, jotta moottoripyörä ei pompi liikaa kuljetuksen aikana.

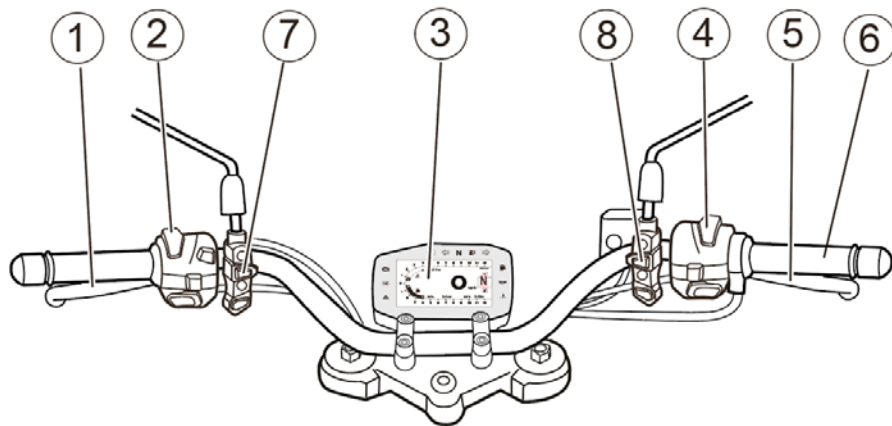
Sivukuva



Hallintalaitteet ja välineet

10

1. Kytkinvipu.
2. Vasemman puolen katkaisimet
3. Monitoimimittariyksikkö
4. Oikean puolen katkaisimet
5. Etujarrun vipu
6. Kaasukahva
7. Mittariston toimintopainike UP
8. Mittariston toimintopainike DOWN



Avain

Ajoneuvoon toimitetaan kahdet avaimet ajoneuvon eri lukkojen avaamiseksi.

HUOMIO

- Älä upota avaimia veteen.
- Älä altista avaimia liian korkeille lämpötiloille.
- Älä aseta painavia esineitä avaimien päälle.
- Älä hio avaimia tai muuta niiden muotoa.
- Älä pura avaimien muoviosia.
- Pidä aina vara-avaimet erillään pyörästä.

Ohjauksen lukitseminen:

- 1) Käännä ohjaustanko kokonaan vasemmalle.
- 2) Aseta avain virtalukkoon.
- 3) Käännä avainta vastapäivään "🔒" asentoon, jolla ohjaus lukittuu.
- 4) Poista avain.

VINKKI

Ohjauslukon kiinnittämisen helpottamiseksi liikuta ohjaustankoa hieman samalla kun käännät avainta.

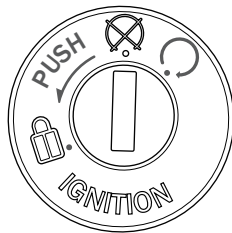
VINKKI

Lukituksen jälkeen yritä kääntää ohjaustankoa hieman varmistaaksesi, että ohjaus on todella lukittu.

Ohjauksen avaaminen:

- 1) Aseta avain ohjauslukkoon.
- 2) Käännä avainta myötäpäivään.
- 3) Varmista, että ohjauslukko ei ole kiinni ennen moottorin käynnistämistä ja lähtemistä.

Virta / ohjauslukko



Virtalukko ohjaa sytytys- ja valaistusjärjestelmiä, ja sitä käytetään ohjauksen lukitsemiseen.

○ (on)

Kaikki sähköpiirit saavat virtaa. Mittarin valaistus, takavalot, rekisterikilven valo ja lisävalot syttyvät, ja moottori voidaan käynnistää. Avainta ei voi poistaa.

VINKKI

Ajovalot syttyvät automaattisesti, kun moottori käynnistetään, ja pysyvät päällä, kunnes avain käännetään tilaan ☒.

☒ (off)

Kaikki sähköjärjestelmät ovat pois päältä. Avaimen voi poistaa.



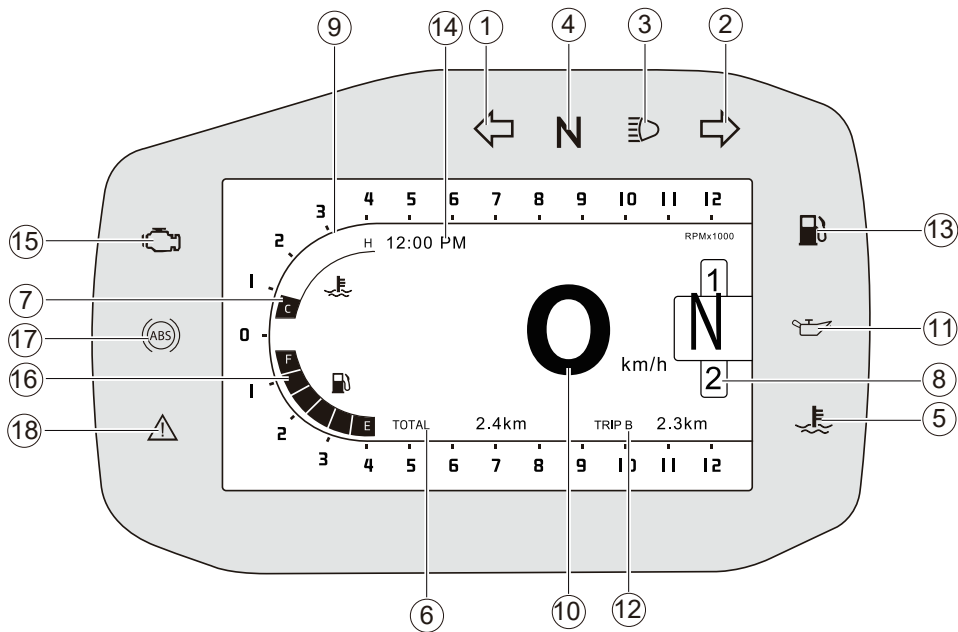
Älä koskaan käännä avainta asentoon "☒" tai "○" ajoneuvon liikkeessä. Muuten sähköjärjestelmät kytketään pois päältä, mikä voi johtaa hallinnan menettämiseen tai onnettomuuteen.

🔒 (lukko)

Ohjaus on lukittu ja kaikki sähköjärjestelmät ovat pois päältä. Avaimen voi poistaa.

Mittaristo Merkkivalot ja varoitusvalot

1. Suuntavilkku vasen
2. Suuntavilkku oikea
3. Kaukovalot
4. Vapaa vaihteen merkkivalo
5. Moottorin lämpötilavaroitus
6. Matkamittari
7. Moottorin lämpötila
8. Valittu vaihde
9. Kierroslukumittari
10. Nopeusmittari
11. Moottorin öljynpaineen varoitusvalo
12. Osamatkamittari
13. Polttoaineen varoitusvalo
14. Kello
15. Moottorin vikavaroitusvalo
16. Polttoaineen määrä
17. ABS-merkkivalo



Suuntavilkut “←” “→”

Merkkivalot vilkkuvat, kun vastaavan puolen vilkut on kytketty päälle.

Vapaan merkkivalo “N”

Tämä merkkivalo syttyy, kun vaihteisto on vapaalla.

Kaukovalojen merkkivalo “≡▷”

Tämä merkkivalo syttyy, kun kaukovalot kytketään päälle.

Moottorin vikavaroitusvalo “⚠️”

Varoitusvalo syttyy, jos moottorissa tai muussa ajoneuvon järjestelmässä havaitaan ongelma. Jos näin käy, anna Benellin huollon tarkistaa sisäinen vianmääritysjärjestelmä.

Varoitusvalo voidaan tarkistaa kääntämällä avain asentoon “○”.

Varoitusvalo syttyy ja palaa kääntämällä avaimen kohtaan “○”.

Jos varoitusvalo ei syty aluksi kääntämällä avainta kohtaan “○” tai jos varoitusvalo palaa moottorin käynnistämisen jälkeen, anna Benelli-huoltopisteen tarkastaa ajoneuvo.

Kierroslukumittari

Kierroslukumittari näyttää moottorin käyntinopeuden, jotta kuljettaja voi pitää

moottorin optimaalisella tehoalueella.

Jäähdytysnesteen lämpötila

Osoittaa jäähdytysnesteen lämpötilan. Jäähdytysnesteen lämpötila vaihtelee sään ja moottorin kuormituksen muuttuessa. Jos “varoitusvalo” vilkkuu, pysäytä ajoneuvo ja pysäytä sitten moottori ja anna sen jäähtyä.



VAROITUS

Älä jatka moottorin käyttöä jos se ylikuumenee.

Digitaalinen kello

Näyttää ajan tunteina ja minuutteina.

Digitaalisen kellon asetukset

Kellonaikaa voi säätää kellovalikossa painamalla UP ja DOWN-näppäimiä. Enteriä painamalla siirryt minuuttien asetukseen ja paluunapilla hyväksyt uuden ajan.

Polttoainemittari

Digitaalinen polttoainemittari näyttää polttoaineen jäljellä olevan määrän.

Kun viimeinen palkki alkaa välkkyä, jäljellä on noin 3 litraa polttoainetta.

Kokonais- / osamatkamittari

Kokonaismatkamittari näyttää ajatun kokonaismatkan kilometreinä.

Vaihda tila kokonaismatkan ja osamatkamittareiden A ja B välillä painamalla lyhyesti UP-näppäintä. Pitkä painallus DOWN-näppäintä nollaa näytetyn matkan.

Vaihdennyttö

Vaihteiston näyttö näyttää valitun vaihteen. Tässä mallissa on 6 vaihdetta.

Mittariston toiminnot

Selaa eri valikoita UP ja DOWN-näppäimillä ja valitse enter-näppäimellä, ja palaa takaisin paluunäppäimellä.

Mittariston valikosta löytyvät seuraavat toiminnot:

- matkamittarit
- kellon asetukset
- vikakoodit
- mittariston taustavalaistus
- mittariston teema (yö / päivä)
- kielivalinnat
- järjestelmätietoja

Lukkiutumattomien jarrujen (ABS) varoitusvalo

1. ABS-virhe: aina kun vika havaitaan ja tallennetaan, ABS-diagnoosivalo palaa. ABS-diagnoosivalo sammuu seuraavan sammutuksen / käynnistyksen yhteydessä, tai kun ajoneuvo ylittää noin 5 km/h nopeuden.
2. ABS-tila pois käytöstä: ABS-diagnoosivalo vilahtaa kerran noin 1,30 sekunnin ajan (lyhyt vilkkuminen).
3. ABS aktivoitu: Kun virrat on päällä, ABS-diagnoosivalo palaa, kunnes ajoneuvo saavuttaa noin 5 km / h nopeuden. Kun tämä nopeus on ylitetty, diagnoosivalo sammuu.

VAROITUS

Yleensä ABS-diagnoosivalo syttyy, kun virrat kytketään päälle, ja sammuu, kun ajoneuvon nopeus on yli 5 km/h.

Jos ABS-diagnoosivalo osoittaa yhden seuraavista oireista, ABS-järjestelmässä on voinut tapahtua yksi tai useampi vika.

- ABS-diagnoosivalo ei syty, kun virrat kytketään päälle.
- ABS-diagnoosivalo palaa, vaikka ajoneuvo ylittäisi noin 5 km/h nopeuden.

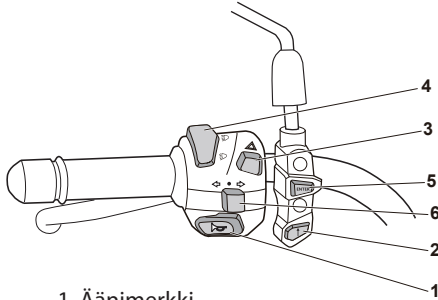
Siinä tapauksessa vie moottoripyörä valtuutettuun Benellin huoltoliikkeeseen.

On tärkeää huomauttaa, että ABS ei ole aktiivinen, kun valo palaa, mutta jarrujärjestelmä toimii normaalina jarrujärjestelmänä, jota ei ole varustettu ABS:llä.

Tässä tilanteessa voimakas jarrutus voi lukita pyörät aiheuttaen luistamisen ja moottoripyörän hallinnan menetyksen.

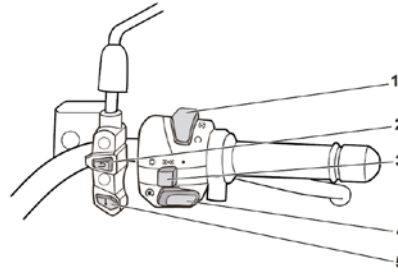
Ohjaustangon kytkimet

Vasen



1. Äänimerkki
2. UP-näppäin
3. Hätävilkut
4. Lyhyet / kaukovalot
5. Enter-näppäin
6. Suuntavilkut

Oikea



1. Hätäsammutuskytkin
2. Paluunäppäin
3. Valokatkaisin
4. Käynnistyspainike
5. DOWN-näppäin

Äänimerkki "🔔"

Paina tätä kytkintä äänimerkin antamiseksi.

Lähi/Kaukovalot "☰/☷"

Aseta tämä kytkin asentoon "☰" kaukovalojen ja "☷" lähivalojen kohdalla.

Suuntavilkut "↔/↔"

Oikealle kääntymisestä ilmoitetaan työntämällä tämä kytkin kohtaan "↔". Vasemmalle kääntymisestä ilmoitetaan työntämällä tämä kytkin kohtaan "↔". Vapauttaessa kytkin palaa keskiasentoon.

Peruuttaaksesi suuntavilkun käyttö, paina kytkintä, kun se on palannut keskiasentoon.

Pitkien väläytys

Paina tätä väläyttääksesi pitkiä valoja.

Hätäsammutuskytkin "⚡/☉"

Moottorin voi käynnistää asettamalla tämä kytkin asentoon "☉".

Aseta kytkin asentoon "⚡" pysäyttääksesi moottorin hätätapauksessa, esimerkiksi kun ajoneuvo kaatuu tai kun kaasuvaijeri on jumissa.

Käynnistyspainike

Paina tätä painiketta käynnistääksesi moottorin.

Hätävalot

Aktivoi tarvittaessa hätävalot painamalla nappia.

Valokatkaisin

Valitse valojen toiminto, vasemmalta oikealle:

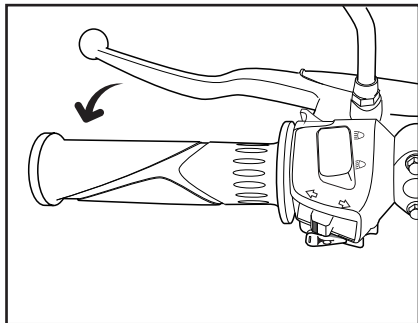
1. Pysäköintivalot
2. Ajovalot, mittaristovalot sekä takavalopäällä
3. Päiväajovalot

Kytkinvipu

Kytkinvipu on ohjaustangon vasemmalla puolella.

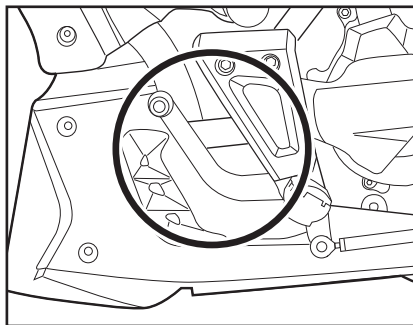
Kytintä käytetään vetämällä vipua ohjaustangon kahvaa kohti. Vapauta kytkin vapauttamalla vipu. Vipu on vedettävä nopeasti ja vapautettava hitaasti, jotta kytkin toimii tasaisesti.

Kytkinvivussa on tunnistin, joka on yhteydessä sytytysjärjestelmään.



Vaihdepoljin

Vaihdepoljin sijaitsee moottoripyörän vasemmalla puolella, ja sitä käytetään yhdessä kytkinvivun kanssa vaihdettaessa vaihdetta. Tässä moottoripyörässä on 6 vaihdetta.

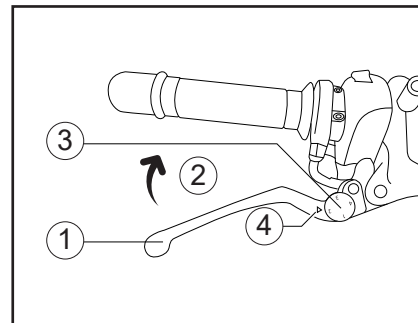


VINKKI

Vaihda aina yksi vaihde kerrallaan ja oikealla nopeudella moottorin ylikierrosten ja takapyörän lukittumisen välttämiseksi.

Jarruvipu

Etujarruvipu on ohjaustangon oikealla puolella. Käytä etujarrua vetämällä vipua kaasukahvaa kohti. Jarruvivussa on asennon säätönuppi.



1. Jarruvipu
2. Jarruvivun ja kaasukahvan välinen etäisyys
3. Jarruvivun asennon säätönuppi
4. "▲" merkki

Säätääksesi jarruvivun ja kaasukahvan etäisyyttä, käännä säätönuppia. Vastapäivään kahva tulee lähemmäksi ja myötäpäivään kauemmaksi. Asetetun etäisyyden osoittaa merkintä "▲" jarrukahvassa.

Jarrupoljin

Jarrupoljin sijaitsee moottoripyörän oikealla puolella. Käytä takajarrua painamalla jarrupoljinta alaspäin.



ABS

Lukkiutumisenestojärjestelmä (ABS) on suunniteltu estämään pyörien lukkiutuminen jarrutuksen aikana. ABS-järjestelmä ohjaa jarrutustehoa automaattisesti, jolloin pyörät saavat parhaan pidon tiellä ja lisäävät ajoneuvon vakautta.

- Tehokkuuden lisäämiseksi käytä etu- ja takajarrua samanaikaisesti ja samalla tavalla kuin ajoneuvossa, jossa ei ole ABS:ää.
- ABS ei pysty kompensoimaan vaikeita tieolosuhteita tai jarrujärjestelmän väärinkäyttöä. Toimi jarrutuksen aikana samalla tavalla kuin ajoneuvossa, jossa ei ole ABS:ää.
- Lukkiutumisenestojärjestelmä (ABS) auttaa estämään pyörien lukkiutumisen jarrutettaessa moottoripyörällä suoralla linjalla.
- Kaarressa on suositeltavaa käyttää molempia jarruja kevyesti ja vähentää nopeutta asteittain. Kuten perinteisessä jarrujärjestelmässä, voimakas ja liiallinen jarrutus voi aiheuttaa äkillisen pyörien lukkiutumisen ja moottoripyörän hallinnan menettämisen.
- Jarrutuksen aikana ABS ei estä takapyörää nousemasta maasta.
- ABS-ohjausyksikkö käyttää aina ajoneuvon nopeustietoja ja renkaan

pyörimisnopeutta. Älä käytä huonoja renkaita ABS:n toimintahäiriöiden välttämiseksi ja jarrutusmatkan pidentämiseksi.

VAROITUS

ABS ei voi suojata kuljettajaa vaaroilta, ajoneuvoa tulee ajaa vastuullisella tavalla. On tärkeää tietää ABS:n toiminta ja sen rajat. Kuljettaja on vastuussa ajamisesta asfalttityypin, tie- ja liikenneolosuhteiden mukaan.

ECU valvoo ABS:ää, ja palauttaa järjestelmän tavanomaiseen jarrutukseen, jos siinä ilmenee toimintahäiriö.

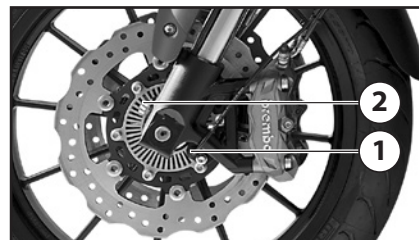
VINKKI

- ABS-valo voi syttyä äärimmäisissä ajo-olosuhteissa tai tilanteissa, jotka johtavat erilaisiin etu- ja takapyörien pyörimisnopeuksiin. Tässä tilanteessa virta-avain on vietävä "OFF"-asettoon ja sitten takaisin "ON"-asettoon. Tämän toimenpiteen jälkeen ABS-valo sammuu.
- Jos valo palaa edelleen, vaikka olet saavuttanut tai ylittänyt nopeuden noin 5 km / h, ota yhteys valtuutettuun Benellin huoltoliikkeeseen tarkistusta varten.

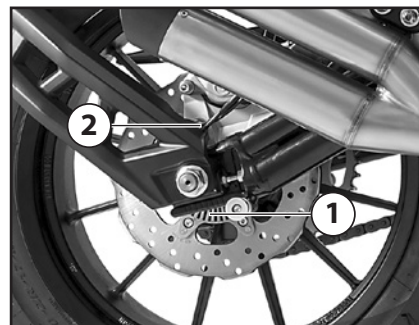
- Kun ABS toimii, jarruvivussa tai polkimessa voi tuntua värinää.
- ABS ei ole aktiivinen, kun nopeus on alle tai yhtä suuri kuin noin 5 km / h.
- ABS ei toimi, jos akun varaus on vähissä.

HUOMIO

Varo renkaan anturin tai anturin roottorin vahingoittamista, muuten ABS:n toiminta voi häiriintyä.



1. Etupyörän anturi
2. Etuanturin roottori



1. Taka-anturin roottori
2. Takapyörän anturi

Polttoainesäiliön korkki



Polttoainesäiliön korkin avaaminen

Avaa polttoainesäiliön korkin lukituskanssi, aseta avain lukkoon ja käännä sitten 1/4 kierrosta myötäpäivään. Lukko avautuu ja polttoainesäiliön korkki voidaan nostaa.

Polttoainesäiliön korkin sulkeminen

1) Aseta avain lukkoon.
2) Käännä avain takaisin alkuperäiseen asentoonsa kiertämällä sitä vastapäivään ja poistamalla se sitten.

VAROITUS

Varmista, että polttoainesäiliön korkki on kunnolla kiinni polttoaineen lisäämisen jälkeen. Vuotava polttoaine aiheuttaa palovaaran.

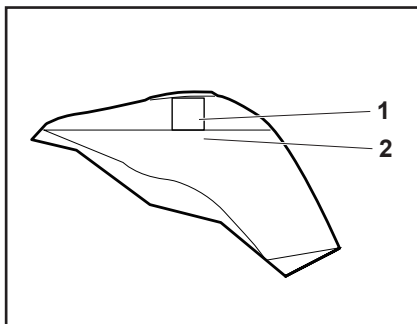
Polttoaine

Varmista, että polttoainesäiliössä on riittävästi polttoainetta.

VAROITUS

Bensiini ja bensiinihöyryt ovat erittäin helposti syttyviä. Noudata näitä ohjeita tulipalojen ja räjähdysten välttämiseksi sekä loukkaantumisriskin vähentämiseksi tankkauksessa.

- Sammuta moottori ennen tankkaamista ja varmista, ettei kukaan istu ajoneuvossa. Älä koskaan tankkaa tupakoinnin aikana, kipinöiden, avotulen tai muiden syttymisherkkien materiaalien tai koneiden lähellä.
- Älä täytä polttoainesäiliötä liikaa. Kun lisäät polttoainetta, muista asettaa pumpun suutin polttoainesäiliön täyttöaukkoon. Lopeta täyttäminen, kun polttoaine saavuttaa täyttöputken alaosan. Koska polttoaine laajenee lämmitessään, moottorin tai auringon lämpö voi aiheuttaa polttoaineen vuotamisen polttoainesäiliöstä.



1. Polttoainesäiliön täyttöputki
2. Maksimi polttoainetaso

HUOMIO

Pyyhi vuotanut polttoaine välittömästi puhtaalla, kuivalla ja pehmeällä liinalla, koska polttoaine voi heikentää maalattuja pintoja tai muoviosia. Pese vuotokohta huolellisesti heti kun mahdollista.

- Sulje polttoainesäiliön korkki kunnolla.

VAROITUS

Bensiini on myrkyllistä ja voi aiheuttaa vammoja tai kuoleman. Käsittele bensiiniä varoen. Älä koskaan ime bensiiniä suun kautta.

Jos nielaiset bensiiniä, hengität paljon bensiinihöyryä tai bensiiniä joutuu silmiin, ota heti yhteyttä lääkäriisi.

Jos bensiiniä joutuu iholle, pese saippualla ja vedellä. Jos bensiiniä joutuu vaatteisiisi, vaihda vaatteet ja pese ne huolellisesti.

Suositteltu polttoaine:

98E5

Bensatankin tilavuus (sis. varatankin):

15 l ±0.5l



VINKKI

- Tämä merkki osoittaa tälle ajoneuvolle suositellun polttoaineen eurooppalaisen asetuksen (EN228) mukaisesti.
- Tarkista, että bensiinin suuttimella on sama tunniste polttoainetta täytettäessä.

Ajoneuvosi moottori on suunniteltu käyttämään bensiiniä, jonka oktaaniluku on vähintään 95. Jos moottori nakuttaa, käytä eri valmistajan polttoainetta.

Polttoaine

Bensiiniä on kahta tyyppiä: bensiini, joka sisältää etanolia ja metanolia. Etanolia sisältävää bensiiniä voidaan käyttää, jos etanolipitoisuus ei ylitä 10% (E10). Benelli ei suosittele metanolia sisältävää bensiiniä, koska se voi vahingoittaa polttoainejärjestelmää tai aiheuttaa ajoneuvoon suorituskykyongelmia.

Katalysaattori

Tämä malli on varustettu katalysaattorilla.



VAROITUS

Pakojärjestelmä on kuuma käytön jälkeen.

Palovaaran tai palovammojen estämiseksi:

- **Älä pysäköi ajoneuvoa mahdollisten paloriskien, kuten ruohon tai muiden helposti palavien materiaalien lähelle.**
- **Pysäköi ajoneuvo paikkaan, jossa jalankulkijat tai lapset eivät todennäköisesti koske kuumaan pakojärjestelmään.**
- **Varmista ennen huoltotöitä, että pakojärjestelmä on jäähtynyt.**
- **Älä anna moottorin käydä tyhjäkäynnillä pitkiä aikoja. Pitkä joukokäynti voi aiheuttaa moottorin ylikuumentumisen.**

Istuin

Istuimen poisto

1. Aseta avain paikalleen istuimen lukkoon ja käännä sitä myötäpäivään.
2. Nosta istuin pois takareunasta aloittaen
3. Asenna takaisin asettamalla istuimen etuosa vastakappaleisiin ja paina takareuna niin että kuulet lukituksen.

Takaiskunvaimennin

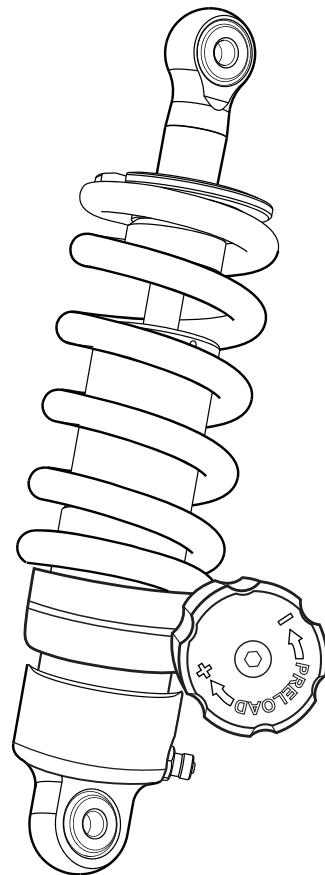
Ajoneuvo on varustettu säädettävällä takaiskunvaimentimella.

Esijännityksen säätö

Iskunvaimentimessa on säätörengas, jonka avulla voit säätää jousituksen ominaisuuksia: Käännä säätörengasta myötäpäivään, jolloin jousitus jämäköityy. Käännä säätörengasta vastapäivään, jolloin jousitus pehmenee.

HUOMIO

Älä yritä kääntää yli maksimi- tai minimiasetusten, jotta mekanismi ei vahingoitu. Ota yhteyttä Benellin huoltoliikkeen, mikäli kohtaat ongelmia. Suosittelemme jättämään kaikki säädöt ammattilaisten tehtäväksi!



Jalkatuki

Jalkatuki on moottoripyörän vasemmalla puolella. Laske tai nosta jalkatuki jalallasi pitämällä samalla moottoripyörää pystyssä.

VINKKI

Sisäänrakennettu jalkatukianturi on osa sytytysjärjestelmää, joka katkaisee sytytyksen tietyissä tilanteissa. (Katso selitys sytytyspiirin katkaisujärjestelmästä seuraavasta osasta.)



VAROITUS

Ajoneuvoa ei saa ajaa jalkatuki alhaalla tai jos jalkatuki ei liiku kunnolla ylöspäin (tai ei pysy ylhäällä), muuten jalkatuki voi koskettaa maata ja häiritä ajoa, mikä voi johtaa hallinnan menetykseen.

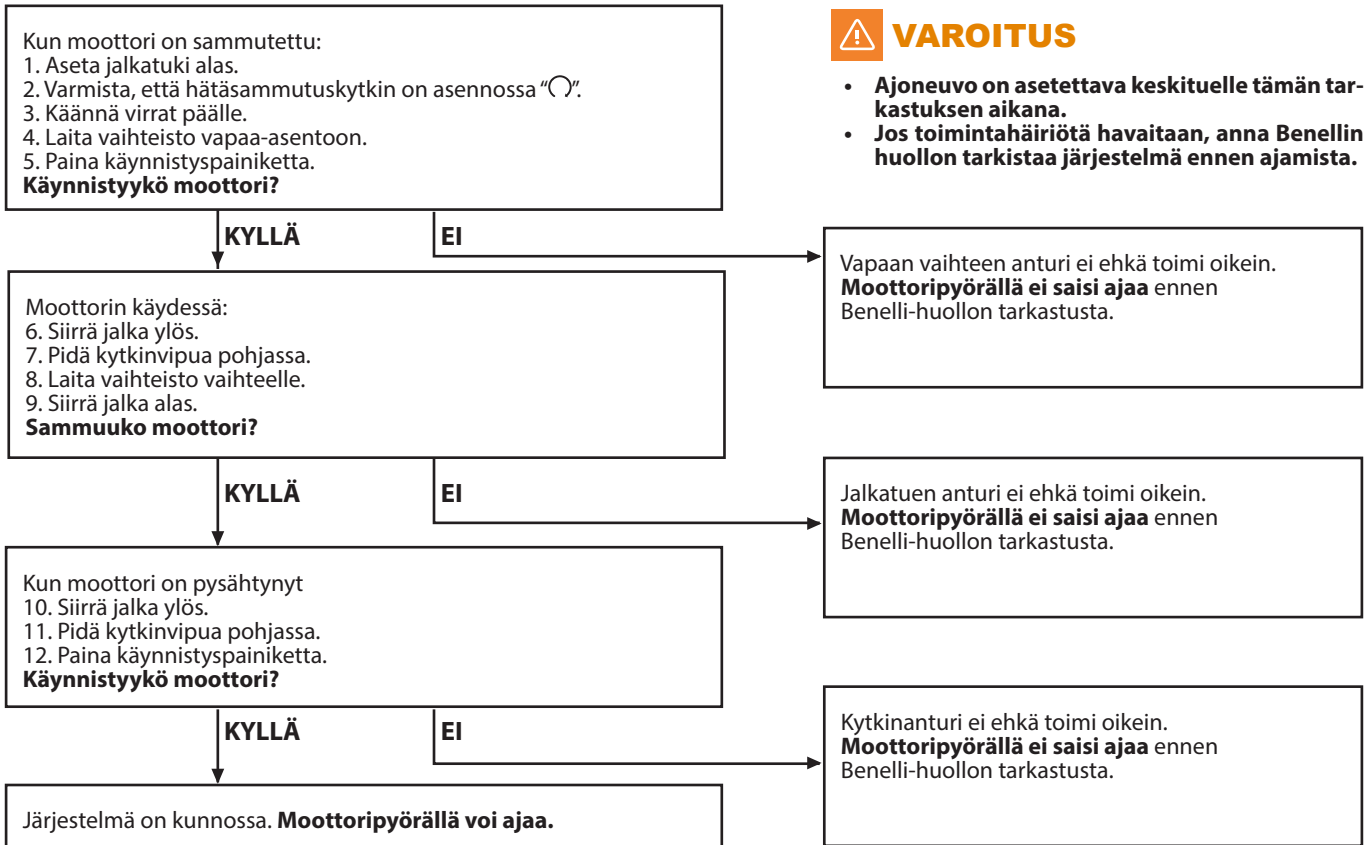
Benellin sytytyspiirin katkaisujärjestelmä on suunniteltu auttamaan käyttäjää suorittamaan vastuullinen jalkatuen nostaminen ennen aloittamista. Tarkista siksi tämä järjestelmä säännöllisesti ja pyydä Benellin huoltoa korjaamaan se, jos se ei toimi kunnolla.

Sytytyksen katkaisujärjestelmä

Järjestelmä sisältää jalkatukianturin, kytkinvipuanturin sekä vapaan vaihteen anturin ja se toimii seuraavasti:

- Estää moottorin käynnistämisen, jos vaihde on päällä, jalkatuki ylhäällä ja kytkin ei ole kytketty
- Estää moottorin käynnistämisen, jos vaihde on päällä, kytkin on pohjassa, mutta jalkatuki on alhaalla
- Sammuttaa moottorin, jos vaihde on päällä ja jalkatuki asetetaan alas

Tarkista järjestelmän toiminta säännöllisesti seuraavan sivun ohjeiden mukaan.



Tarkasta ajoneuvo joka kerta varmistaaksesi, että se on turvallisessa toimintakunnossa. Noudata aina omistajan käsikirjassa kuvattuja tarkastus- ja huoltotoimenpiteitä ja aikatauluja.

VAROITUS

Ajoneuvon asianmukaisen tarkastuksen tai huollon laiminlyönti lisää onnettomuuden tai laitevahinkojen mahdollisuutta. Älä käytä ajoneuvoa, jos huomaat ongelmia. Jos ongelmaa ei voida korjata tässä käsikirjassa esitetyillä menetetyillä, anna Benellin jälleenmyyjän tarkastaa ajoneuvo.

Tarkista seuraavat seikat ennen tämän ajoneuvon käyttöä:

OSIO	TARKASTUKSET
Polttoaine	<ul style="list-style-type: none"> • Tarkista polttoainesäiliön polttoainetaso. • Tankkaa tarvittaessa. • Tarkista polttoaineletku vuotojen varalta.
Moottoriöljy	<ul style="list-style-type: none"> • Tarkista moottorin öljytaso. • Lisää tarvittaessa suositeltua öljyä määrätylle tasolle. • Tarkista, ettei ajoneuvossa ole öljyvuotoja.
Jäähdytysneste	<ul style="list-style-type: none"> • Tarkista jäähdytysnesteen määrä säiliössä. • Lisää tarvittaessa suositeltua jäähdytysnestettä määrätylle tasolle. • Tarkista jäähdytysjärjestelmä vuotojen varalta.
Etujarru	<ul style="list-style-type: none"> • Tarkista toiminta. • Jos vipu tuntuu pehmeältä tai muuten poikkeavalta, anna Benelli-huollon ilmata hydraulijärjestelmä. • Tarkista jarrupalojen kuluminen. • Vaihda tarvittaessa. • Tarkista säiliön nestetaso. • Lisää tarvittaessa määritettyä jarrunestettä määrätylle tasolle. • Tarkista hydraulikkajärjestelmä vuotojen varalta.

OSIO	TARKASTUKSET
Takajarru	<ul style="list-style-type: none"> • Tarkista toiminta. • Jos poljin tuntuu pehmeältä tai muuten poikkeavalta, anna Benelli-huollon ilmata hydraulijärjestelmä. • Tarkista jarrupalojen kuluminen. • Vaihda tarvittaessa. • Tarkista säiliön nestetaso. • Lisää tarvittaessa määrättyä jarrunestettä määrätylle tasolle. • Tarkista hydraulikkajärjestelmä vuotojen varalta.
Kytkin	<ul style="list-style-type: none"> • Tarkista toiminta. • Voitele kaapeli tarvittaessa. • Tarkista vivun vapaliike. • Säädä tarvittaessa.
Kaasukahva	<ul style="list-style-type: none"> • Varmista, että toiminta on sujuvaa. • Tarkista kahvan vapaaliike. • Anna Benellin huollon tarvittaessa säätää kaasukahvan vapaaliike, voidella vaijeri ja kahvan kotelo.
Ohjauskaapelit	<ul style="list-style-type: none"> • Varmista, että toiminta on sujuvaa. • Voitele tarvittaessa.
Vetoketju	<ul style="list-style-type: none"> • Tarkista ketjun löysyys. • Säädä tarvittaessa. • Tarkista ketjun kunto. • Öljyä tarvittaessa.
Renkaat ja kumit	<ul style="list-style-type: none"> • Tarkista vaurioiden varalta. • Tarkista renkaan kunto ja kulutuspinnan syvyys. • Tarkista ilmanpaine. • Korjaa tarvittaessa.
Jarru- ja vaihdepolkimet	<ul style="list-style-type: none"> • Varmista, että toiminta on sujuvaa. • Öljyä polkimen kääntö pisteet tarvittaessa.

OSIO	TARKASTUKSET
Jarru- ja kytkinvipu	<ul style="list-style-type: none">• Varmista, että toiminta on sujuvaa.• Öljyä vivun kääntöpisteet tarvittaessa.
Tukijalka	<ul style="list-style-type: none">• Varmista, että toiminta on sujuvaa• Öljyä kääntöpisteet tarvittaessa
Rungon kiinnikkeet	<ul style="list-style-type: none">• Varmista, että kaikki mutterit, pultit ja ruuvit on kiristetty kunnolla.• Kiristä tarvittaessa.
Mittaristo, valot, signaalit ja kytkimet	<ul style="list-style-type: none">• Tarkista toiminta.• Korjaa tarvittaessa.
Jalkatuen anturi	<ul style="list-style-type: none">• Tarkista sytytyspiirin katkaisujärjestelmän toiminta.• Jos järjestelmä ei toimi oikein, anna Benellin jälleenmyyjän tarkistaa ajoneuvo.

Lue käyttöopas huolellisesti tutustuaksesi kaikkiin hallintalaitteisiin.

Jos kohtaat toiminnon, jota et ymmärrä, kysy Benelli-jälleenmyyjältäsi.



VAROITUS

Ohjaimien käytön tuntemattomuus voi johtaa hallinnan menettämiseen, mikä voi aiheuttaa onnettomuuden tai loukkaantumisen

VINKKI

Tämä malli on varustettu kallistuskulma-anturilla moottorin pysäyttämiseksi kaatumisen sattuessa.

Moottorin käynnisty

Sytytyksen katkaisujärjestelmä antaa käynnistää moottorin, kun:

- Vaihde on vapaalla
- Vaihde on päällä, kytkin on pohjassa ja sivutuki ylhäällä

1. Käänä avain asentoon "○".

Seuraavien varoitusvalojen ja merkkivalojen tulisi palaa muutaman sekunnin ajan ja sammua sitten.

- Öljytason varoitusvalo
- Vapaan merkkivalo
- ABS-varoitusvalo

ABS-varoitusvalon tulisi syttyä, kun avain käännetään "○"; asentoon, ja sammuttava sen jälkeen, kun ajonopeus on vähintään 5 km/h.

HUOMIO

Jos ABS-varoitusvalo ei syty ja sammuu edellä kuvatulla tavalla, katso varoitusvalon tarkistus sivulta 14.

2. Vaihda vaihteisto vapaa-asentoon. Vapaan merkkivalon tulisi syttyä. Jos ei, pyydä Benelli-huoltoa tarkistamaan anturi.

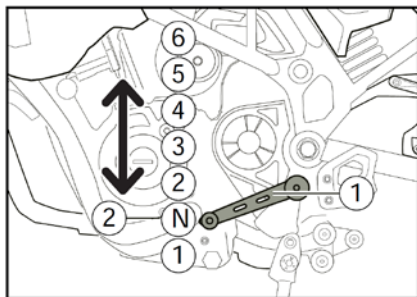
3. Käynnistä moottori painamalla käynnistyspainiketta.

Jos moottori ei käynnisty, vapauta käynnistyspainike, odota muutama sekunti ja yritä sitten uudelleen. Jokaisen käynnistysyrityksen tulisi olla mahdollisimman lyhyt akun säästämiseksi. Älä pyöritä starttimoottoria enempää kuin 10 sekuntia yhdellä yrityksellä.

HUOMIO

Parhaan käyttöiän saavuttamiseksi älä koskaan käytä korkeita kierroksia, kun moottori on kylmä!

Vaihteiden vaihtaminen



1. Vaihdepoljin.
2. Vapaa vaihde.

Vaihteiden asennot on esitetty kuvassa.

VINKKI

Siirrä vaihde vapaa-asentoon painamalla vaihtopoljinta toistuvasti alaspäin, kunnes se saavuttaa 1. vaihteen, ja nosta sitten poljinta kytkeäksesi vapaan vaihteen.

HUOMIO

- **Vaikka vaihteisto olisikin vapaa-asennossa, älä taluta moottoripyörää pitkiä matkoja. Vaihteisto on voideltu oikein vain moottorin käydessä. Riittämätön voitelu voi vahingoittaa voimansiirtoa.**
- **Käytä kytkintä aina vaihdettaessa vaihdetta, jotta vältetään moottorin, vaihteiston ja voimansiirron vaurioituminen, joita ei ole suunniteltu kestävään pakotetun vaihdon aiheuttamia iskuja.**

Vinkkejä polttoaineen kulutuksen vähentämiseen

Polttoaineen kulutus riippuu suuresti ajotavastasi. Harkitse seuraavia vinkkejä polttoaineenkulutuksen vähentämiseksi:

- Vaihda ajoissa korkeammille vaihteille ja vältä suuria moottorinopeuksia kiihdytyksen aikana.
- Älä kierrä moottoria vaihdettaessa alaspäin ja vältä moottorin suuria kierroslukuja kuormittamatta moottoria.
- Sammuta moottori sen sijaan, että annat sen käydä joutokäynnillä pitkän aikaa (esim. ruuhkissa, liikennevaloissa tai rautatien risteyksissä).

Moottorin sisäänajo

Moottorin kestävyys kannalta tärkeimmät kilometrit ovat 0-1600 km. Tästä syystä sinun tulee lukea seuraava materiaali huolellisesti.

Älä koskaan rasita moottoria ensimmäisten 1600 km aikana, useat moottorin komponentit hakevat paikkaa ja hioutuvat oikeaan muotoonsa. Tänä aikana täyden kaasun käyttäminen tai moottorin ylikuumentamista tulee ehdottomasti välttää!

0–1000 km

Vältä pitkäaikaista käyttöä yli 5 600 r / min.

HUOMIO

Ensimmäisen 1000 km ajon jälkeen tulee suorittaa ensimmäinen öljyn- ja suodattimen vaihto.

1000–1600 km

Vältä pitkäaikaista käyttöä yli 6 800 r / min.

1600 km tai enemmän

Ajoneuvoa voidaan nyt käyttää normaalisti.

HUOMIO

- **Pidä moottorin kierrokset sisäänajossa aina kierroslukumittarin korkean osion alapuolella.**
- **Jos moottoriin tulee ongelmia moottorin sisäänajon aikana, anna Benelli-huollon tarkastaa ajoneuvo välittömästi.**

Pysäköinti

Pysäköidessä pysäytä moottori ja poista avain virtalukosta.



VAROITUS

- **Koska moottori ja pakojärjestelmä voivat kuumentua paljon, pysäköi paikkaan, jossa jalankulkijat tai lapset eivät polta itseään osuamalla niihin.**
- **Älä pysäköi rinteeseen tai pehmeälle alustalle, muuten ajoneuvo voi kaatua, mikä lisää polttoainevuodon ja tulipalon riskiä.**
- **Älä pysäköi ruohon tai muun helposti syttyvän materiaalin lähelle.**

Säännöllinen tarkastus, säätö ja voitelu pitävät ajoneuvosi mahdollisimman turvalisessa ja hyvässä kunnossa.

Turvallisuus on ajoneuvon omistajan/käyttäjän velvollisuus. Ajoneuvon tarkastuksen, säädön ja voitelun tärkeimmät kohdat on selitetty seuraavilla sivuilla.

Määräaikaishuoltokaavioissa annetut välit tulisi ottaa huomioon yleisoppaana normaaleissa ajo-olosuhteissa.

Säästä, maastosta, maantieteellisestä sijainnista ja käyttötavasta riippuen huoltovälejä saattaa joutua lyhentämään.

VAROITUS

Ajoneuvon kunnossapidon laiminlyönti tai huoltotoimenpiteiden suorittaminen väärin voi lisätä loukkaantumisvaaraa ajoneuvon käytön aikana. Huollata aina ajoneuvosi asiantuntijavassa huoltoliikkeessä.

VAROITUS

Sammuta moottori huollon aikana, ellei toisin mainita.

- **Käynnissä olevassa moottorissa on liikkuvia osia, jotka voivat tarttua kehon osiin tai vaatteisiin ja sähköosia, jotka voivat aiheuttaa sähköiskuja tai tulipaloja.**
- **Moottorin käyttö huollon aikana voi johtaa silmävammoihiin, palovammoihin, tulipaloon tai hiilimonoksidimyrkytykseen - mikä voi johtaa kuolemaan.**

VAROITUS

Jarrulevyt, jarrusatulat, rummut ym. osat voivat kuumentua käytön aikana. Anna jarrukomponenttien jäähtyä ennen kuin kosket niihin mahdollisten palovammojen välttämiseksi.

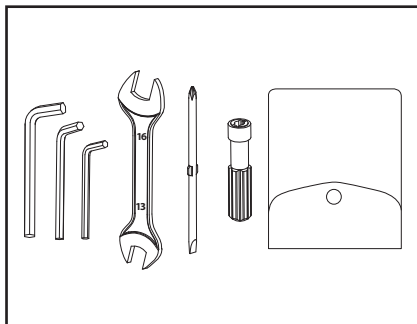
Päästöjenhallinta ei ainoastaan toimi puhtaamman ilman varmistamiseksi, vaan on myös välttämätöntä moottorin asianmukaisen toiminnan ja maksimaalisen suorituskyvyn kannalta.

Seuraavissa määräaikaishuoltokaavioissa päästöjen hallintaan liittyvät huollot on ryhmitelty erikseen.

Nämä huollot edellyttävät erikoistietoja, osaamista ja laitteita.

Päästöjenrajoituslaitteiden ja -järjestelmien huollon, vaihdon tai korjauksen saa suorittaa vain valtuutettu Benelli-huolto-liike.

Omistajan työkalusarja



Pyörässä on työkalupussi.

Omistajan työkalusarja sijaitsee matkustajan istuimen alla.

Tämän käyttöoppaan sisältämät huoltotiedot ja omistajan työkalusarjassa olevat työkalut on tarkoitettu auttamaan sinua ennaltaehkäisevän huollon ja pienten korjausten suorittamisessa. Lisätyökalut, kuten momenttiavain, saattavat kuitenkin olla tarpeen tiettyjen huoltotöiden suorittamiseksi oikein.

Luettelo huoltoliikkeistä on saatavana verkkosivustollamme benellisuomi.fi.

VINKKI

- Vuosihuolto tulee suorittaa aina 12 kk välein vaikka kilometriraja ei tulisi täyteen.
- Muiden kuin alkuperäisten varaosien käyttö voi nopeuttaa moottoripyörän kulumista ja lyhentää sen käyttöikä. Suositeltujen toimenpiteiden suorittamatta jättäminen tai muiden kuin alkuperäisten osien käyttö voi mitätöidä takuun.
- Voitelu on suoritettava vain suositelluilla tuotteilla

VINKKI

ILMANSUODATIN

Ilmansuodatin on vaihdettava useammin, jos ajoneuvoa käytetään erityisen kosteissa tai pölyisissä ympäristöissä.

HYDRAULISTEN JARRUJEN HUOLTO

- Tarkista jarrunestetasot säännöllisesti ja lisää tarvittaessa.
- Vaihda joka toinen vuosi jarrupääsylinterien ja jarrusatuloiden sisäosat ja vaihda jarruneste.
- Vaihda jarrulekut neljän vuoden välein ja jos ne ovat murtuneet tai vaurioituneet.

HUOLTO-OHJELMA

Benelli
752
TRK 502 / 502 X / 502 C
LEONCINO 500

Sytytystulppa NGK CR8E

Moottoriöljy 10W-50 API SJ-JASO MA2 3,0L

Akku YTX9-BS

Nr.	Kohde	Toimenpide	km x 1000	1	7	13	19	25	Vuosittain	
1	Moottoriöljy	Tarkista / Vaihto		V	V	V	V	V		V
		Tason tarkistus		500 km välein						
2	Öljynsuodatin	Vaihto		V	V	V	V	V		
3	Ilmansuodatin	Tarkista / Vaihto		T	T	V	T	V		
4	Huohottimen suodatin	Tarkista / Puhdistus						T		
5	Polttoainesuodatin	Vaihto					V			
				18.000 km välein						
6	Läppärunko	Tarkista / Puhdistus				T				
7	Venttiilien säätö	Tarkista / Säädä						T/S		
8	Nokkaketju									
		Vaihto		48.000 km välein						
9	Nokkaketjun laahaimet									
				Vaihto nokkaketjun vaihdon kanssa						
10	Nokkaketjun kiristin									
		Vaihto		Vaihto nokkaketjun vaihdon kanssa						
11	Sytytystulppa	Tarkista / Vaihto					V			

HUOLTO-OHJELMA

Benelli
752
TRK 502 / 502 X / 502 C
LEONCINO 500

Sytytystulppa NGK CR8E
 Moottoriöljy 10W-50 API SJ-JASO MA2 3,0L
 Akku YTX9-BS

33

Nr.	Kohde	Toimenpide	km x 1000	1	7	13	19	25	Vuosittain
12	Ketju	Tarkista ketjun kireys / Tarkista takapyörän linjaus Puhdista ja voitele		T	T	T	T	T	T
13	Takaratas	Tarkista / Vaihto		T	T	T	T	T	T
14	Eturatas	Tarkista / Vaihto							
15	Polttoaineletkut	Tarkista		T	T	T	T	T	T
16	Jarruneste	Tarkista / Vaihto		T	T	T	T	T	T
17	Etu ja takajarru	Tarkista satuloiden kireys		T	T	T	T	T	T
18	Jarrupalat	Tarkista / Vaihto		T	T	T	T	T	T
19	Svingin ketjuliuku	Tarkista / Vaihto		T	T	T	T	T	
20	Kytkinvipu	Tarkista / Säädä		T	T	T	T	T	T
21	Moottorin suojeien pultit	Tarkista / Kiristä		T	T	T	T	T	
22	Pakokaasujen kierrätys	Tarkista vuodot		T	T	T	T	T	T

HUOLTO-OHJELMA

Benelli

752

TRK 502 / 502 X / 502 C

LEONCINO 500

Sytytystulppa NGK CR8E

Moottoriöljy 10W-50 API SJ-JASO MA2 3,0L

Akku YTX9-BS

Nr.	Kohde	Toimenpide	km x 1000	1	7	13	19	25	Vuosittain			
23	Kaasukahva ja vaijerit	Tarkista / Säädä		T	T	T	T	T		T		
24	Ohjausakselin mutteri	Tarkista / Kiristä		T	T	T	T	T		T		
25	Ohjauslaakerit	Tarkista / Voitele		T	T	T	T	T				
26	Pyöränlaakerit	Tarkista / Voitele		T	T	T	T	T				
27	Svingin laakerit	Tarkista / Voitele		T	T	T	T	T				
28	Svingi	Tarkista liikerata ja välykset		T	T	T	T	T				
29	Etuiskunvaimentimet	Tarkista toiminta ja vuodot		T	T	T	T	T		T		
30	Takaiskunvaimennin	Tarkista toiminta ja vuodot		T	T	T	T	T		T		
31	Pyörät	Tarkista		T	T	T	T	T		T		
32	Sivujalka	Tarkista		T	T	T	T	T		T		
33	Keskijalka	Tarkista		T	T	T	T	T		T		
				Voitele tarvittaessa								

HUOLTO-OHJELMA

Benelli

752

TRK 502 / 502 X / 502 C

LEONCINO 500

Sytytystulppa NGK CR8E

Moottoriöljy 10W-50 API SJ-JASO MA2 3,0L

Akku YTX9-BS

35

Nr.	Kohde	Toimenpide	km x 1000	1	7	13	19	25	Vuosittain
34	Sivujalan kytkin	Tarkista		T	T	T	T	T	T
35	Vetopakan kumit	Tarkista			T		T		T
36	Mittarit, valot, vilkut ja katkaisimet	Tarkista		T	T	T	T	T	T
37	Ajovalo	Tarkista / Säädä		T	T	T	T	T	T
			Säädä suuntaus jos alustassa muutoksia						
38	Äänimerkki	Tarkista		T	T	T	T	T	T
39	Akku	Tarkista / Lataa		T	T	T	T	T	T
40	Sähköjärjestelmä	Tarkista		T	T	T	T	T	T
41	Ruiskujärjestelmä	Lue ECU:sta vikakoodit		T	T	T	T	T	T
42	Katteiden kiinnitys	Tarkista		T	T	T	T	T	T
43	Jäähdytysneste	Tarkista / Lisää		T	T	T	T	V	T
		Vaihta	3 vuoden välein / 25tkm						
44	Jäähdytysjärjestelmä	Tarkista		T	T	T	T	T	T

HUOLTO-OHJELMA

Benelli

752

TRK 502 / 502 X / 502 C

LEONCINO 500

Sytytystulppa NGK CR8E

Moottoriöljy 10W-50 API SJ-JASO MA2 3,0L

Akku YTX9-BS

Nr.	Kohde	Toimenpide	km x 1000	1	7	13	19	25	Vuosittain
45	Flekti	Tarkista toiminta		T	T	T	T	T	T
46	Etu ja takavanteen pinnat	Tarkista kireys		T	T	T	T	T	T

Sytytystulppien tarkistus

Sytytystulpat ovat tärkeä moottorin komponentti, jotka tulisi tarkistaa säännöllisesti, mieluiten Benellin huollon toimesta. Koska lämpö ja kerrostumat aiheuttavat sytytystulppien kulumisen, ne on poistettava ja tarkistettava säännöllisen huolto- ja voitelukaavion mukaisesti. Lisäksi sytytystulppien kunto voi paljastaa moottorin kunnon.

Posliinieriste jokaisen sytytystulpan elektrodin keskustan ympärillä tulisi olla vaalean ruskean värinen (ihanteellinen väri, kun ajoneuvoa ajetaan normaalisti). Kaikkien moottoriin asennettujen sytytystulppien tulisi olla samanvärisiä.

Jos jossakin sytytystulpassa on selvästi erilainen väri, moottori voi toimia väärin.

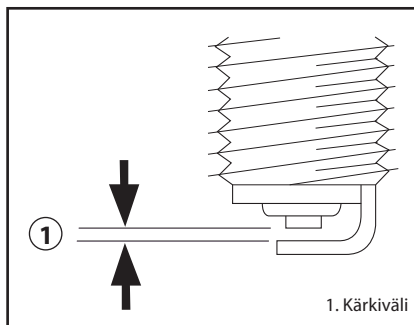
Älä yritä diagnosoida tällaisia ongelmia itse. Sen sijaan anna Benellin huollon tarkistaa ajoneuvo.

Jos sytytystulpassa on merkkejä elektrodin kulumisesta ja liiallisesta hiili- tai muusta kerrostumisesta, se on vaihdettava.

Suosittelut sytytystulppa:

NGK CR8E

Ennen sytytystulpan asentamista sytytystulpan kärkiväli on mitattava ja tarvittaessa säädettävä määrittelyjen mukaan.



1. Oikea kärkiväli

0.7–0.8 mm

Puhdista sytytystulpan tiivisteen pinta, sen kiinnityspinta ja pyyhi sitten mahdollinen lika sytytystulpan kierteistä.

Kiristysmomentti:

15 N·m

NEUVO

Jos momenttiavainta ei ole saatavana sytytystulppaa asennettaessa, oikealle vääntömomentille hyvä arvio on 1/4–1/2 kierrosta sormikireyden yli.

Sytytystulppa on kuitenkin kiristettävä ilmoitettuun momenttiin mahdollisimman pian.

Moottoriöljy ja suodatin

Moottoriöljyn määrä on tarkistettava ennen jokaista ajoa. Lisäksi öljy on vaihdettava määräaikaishuolto- ja voitelukaaviossa määritetyin väliajoin.

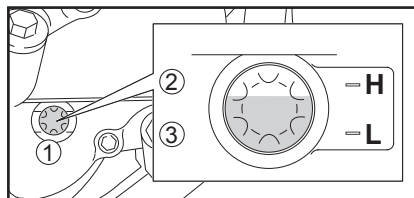
Tarkistaaksesi moottoriöljyn tason:

1. Aseta ajoneuvo tasaiselle alustalle ja pidä se pystyssä. Pieni kallistuminen sivulle voi johtaa väärään lukemaan.
2. Käynnistä moottori, lämmitä sitä muutamia minutteja ja sitten sammuta se.
3. Odota muutama minuutti, kunnes öljy laskeutuu, ja tarkista sitten öljytaso kamppikammion oikeassa alakulmassa sijaitsevasta moottorin öljytason tarkistusikkunasta.

VINKKI

Moottoriöljyn on oltava vähimmäis- ja enimmäistason välillä.

4. Jos moottoriöljy on vähimmäistason alapuolella, lisää suositeltua öljyä riittävästi jotta pinta nousee oikealle tasolle.



1. Moottorin öljytason tarkistusikkuna.
2. Maksimitason merkki.
3. Minimitason merkki.

Moottoriöljyn vaihto (suodattimen vaihdolla tai ilman)

1. Aseta ajoneuvo tasaiselle alustalle ja pidä se pystyssä.
2. Käynnistä moottori, lämmitä sitä useita minutteja ja sammuta se.
3. Aseta öljynkeräysastia moottorin alle kerätäksesi käytetty öljy.
4. Irrota moottorin öljyntäyttökorkki, moottorin öljyn tyhjennuspultti ja sen tiiviste öljyn tyhjentämiseksi.

VINKKI

5. Irrota suodatinkotelon kansi ja vaihda suodatinelementti.



6. Levitä hieman moottoriöljyä suodattimen O-renkaaseen
7. Aseta suodatin paikalleen ja kiristä kotelon kansi takaisin momenttiin 18 Nm.

VINKKI

Suuntaa öljynsuodatin oikein, muuten moottori vaurioituu vakavasti.

8. Asenna moottoriöljyn tyhjennuspultti ja siihen uusi tiivisteprikka ja kiristä pultti ilmoitettuun momenttiin.

Kiristysmomentti:

Moottoriöljyn tyhjennuspultti:
22 Nm

9. Täytä oikea määrä suositeltua moottoriöljyä. Asenna ja kiristä öljyntäyttöaukon korkki.

Öljymäärä:

Öljynvaihto:
2.5 L

Öljynsuodattimen vaihdon kanssa:
2.6 L

VINKKI

Pyyhi ohi vuotanut öljy osista, kun moottori ja pakojärjestelmä ovat jäähtyneet.

HUOMIO

- Älä sekoita kemiallisia lisäaineita kytkimen luistamisen estämiseksi (moottoriöljy voitelee kytkimen). Älä käytä öljyjä, joiden spesifikaatio on "CD", tai korkealaatuisempia öljyjä kuin määritelty. Älä myöskään käytä öljyjä, joissa on merkintä "ENERGY CONSERVING II" tai korkeampi.
- Varmista, että kampikammioon ei pääse vieraita aineita.

10. Käynnistä moottori ja anna sen käydä tyhjäkäynnillä useita minutteja tarkistaen, ettei siinä ole öljyvuoja. Jos öljyä vuotaa, sammuta moottori välittömästi ja tarkista syy.

11. Sammuta moottori, odota muutama minuutti ja tarkista öljyn taso, lisää tarvittaessa.

VINKKI

Kun moottori on käynnistetty, moottorin öljytason varoitusvalon pitäisi sammua, jos öljyn määrä on riittävä.

Jäähdytysneste

Jäähdytysnesteen taso on tarkistettava ennen jokaista ajoa. Lisäksi jäähdytysneste on vaihdettava huoltotaulukon mukaisin väliajoin.

Jäähdytysnesteen määrän tarkistaminen

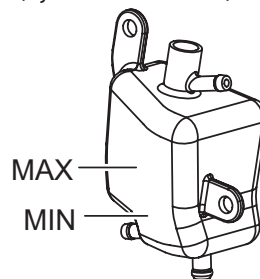
Aseta ajoneuvo tasaiselle alustalle ja pidä se pystyssä.

VINKKI

- Jäähdytysnesteen määrä on tarkistettava kylmästä moottorista, koska taso vaihtelee moottorin lämpötilan mukaan.
- Varmista, että ajoneuvo on pystysuorassa, kun tarkistat jäähdytysnesteen määrää. Pieni kallistuminen sivulle voi johtaa väärään lukemaan.

VINKKI

Jäähdytysnesteen tulee olla vähimmäis (MIN)- ja enimmäistason (MAX) välillä.



Jos jäähdytysneste on vähimmäistason kohdalla tai alapuolella, poista paisuntasäiliön korkki.



VAROITUS

Poista vain paisuntasäiliön korkki. Älä koskaan yritä irrottaa jäähdyttimen korkkia moottorin ollessa kuuma.

Lisää jäähdytysnestettä nostaaksesi nesteen enimmäistason ja kiinnitä jäähdytysnestesäiliön korkki.

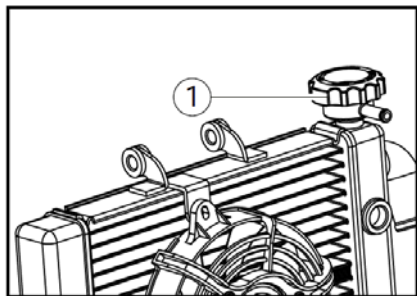
Jäähdytysnesteen vaihtaminen

1. Aseta ajoneuvo tasaiselle alustalle ja pidä se pystyssä.
2. Aseta astia moottorin alle kerätäksesi käytetty jäähdytysneste.
3. Poista jäähdyttimen korkki.



VAROITUS

Älä koskaan yritä poistaa jäähdyttimen korkkia, kun moottori on kuuma.



(1) Jäähdyttimen korkki

4. Poista jäähdytysjärjestelmän tyhjennyspultti ja sen tiiviste jäähdytysjärjestelmän tyhjentämiseksi.

5. Asenna jäähdytysnesteen tyhjennyspultti ja uusi tiiviste ja kiristä pultti ilmoitettuun momenttiin.
6. Kaada ilmoitettu määrä suositeltua jäähdytysnestettä jäähdytimeen ja säiliöön.

Kiristysmomentti:

Jäähdytysnesteen tyhjennyspultti:
11 N·m

Pakkasnesteen ja veden seossuhde:

1:1

Suosittelu pakkasneste:

Laadukas etyleeniglykolipakkasneste, joka sisältää korroosionestoaineita alumiinimoottoreille

Jäähdytysnesteen määrä:

Koko jäähdytysjärjestelmä:

2.1 L

Paisuntasäiliö (max-merkintään):

0.21 L

7. Asenna paisuntasäiliön korkki.
8. Asenna jäähdyttimen korkki.
9. Käynnistä moottori, anna sen käydä tyhjäkäynnillä useita minutteja ja sammuta se sitten.
10. Irrota jäähdyttimen korkki tarkistaaksesi jäähdyttimen nestetason. Lisää tarvittaessa riittävästi jäähdytysnestettä, kunnes se saavuttaa jäähdyttimen yläosan, ja kiinnitä sitten jäähdyttimen korkki.
11. Tarkista jäähdytysnesteen määrä säiliössä.
- Poista tarvittaessa paisuntasäiliön korkki, lisää jäähdytysnestettä maksimitason merkkiin ja kiinnitä korkki.
12. Käynnistä moottori ja tarkista sitten ajoneuvo nestevuotojen varalta. Jos jäähdytysnestettä vuotaa, anna Benelli-huollon tarkistaa jäähdytysjärjestelmä.

Ilmansuodatinelementti

Ilmansuodatinelementti on vaihdettava huoltotaulukossa määritetyin väliajoin. Pyydä Benellin-huoltoa vaihtamaan ilmansuodatinelementti.

Kaasukahvan vapaaliikkeen tarkistus

Mittaa kaasukahvan vapaaliike kuvan osoittamalla tavalla.



Tarkista ajoittain kaasukahvan vapaaliike ja anna Benellin jälleenmyyjän tarvittaessa säätää sitä.

Sallittu kaasukahvan vapaaliike:

3.0 - 5.0 mm

Venttiilinvälkykset

Venttiilinvälkykset muuttuvat käytön aikana, mikä aiheuttaa väärän ilman ja polttoaineen seoksen ja / tai moottorin melun. Tämän estämiseksi Benelli-huollon on säädettävä venttiilinvälkyksiä huoltotaulun mukaisin välein.

Renkaat

Turvallisuus kaikissa ajo-olosuhteissa riippuu suhteellisen pienestä tiekontaktipinnasta, eli renkaista.

Siksi on välttämätöntä pitää renkaat aina hyvässä kunnossa ja vaihtaa ne aina tarpeen vaatiessa vastaavanlaisiin laadukkaisiin renkasiin.

Renkaan ilmanpaine

Renkaan ilmanpaine tulisi tarkistaa ja tarvittaessa säätää ennen jokaista ajoa.

VAROITUS

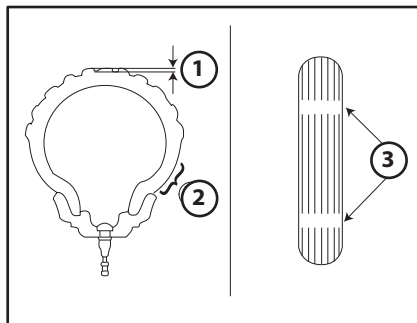
- **Tämän ajoneuvon käyttö väärällä rengaspaineella voi aiheuttaa vakavia vammoja tai kuoleman.**
- **Renkaiden ilmanpaine on tarkistettava ja säädettävä kylmillä renkailla (kun renkaiden lämpötila on sama kuin ympäristön lämpötila).**
- **Renkaan ilmanpaine on säädettävä ajonopeuden ja tälle mallille hyväksytyyn kuljettajan, matkustajan, rahdin ja lisävarusteiden kokonaispainon mukaan.**

**Renkaan ilmanpaine
(mitattuna kylmillä renkailla):**

Etä: 2,2 ± 0,1 bar

Taka: 2,5 ± 0,1 bar

Renkaiden tarkastus



1. Renkaan kulutuspinnan syvyys
2. Sivuseinä
3. Kulumisvaroitukset

Renkaat on tarkastettava ennen jokaista ajoa. Jos renkaan keskisyvyys saavuttaa määritetyn alarajan, tai jos renkaassa on naula tai lasinpalasia, tai jos sivuseinä on murtunut, anna Benelli huollon vaihtaa renkaat välittömästi.

Pienin renkaan kulutuspinnan syvyys

(edessä ja takana):

1.6 mm



VAROITUS

- Pyydä Benellin huoltoa vaihtamaan liian kuluneet renkaat. Laittoman käytön lisäksi ajoneuvon käyttö liian kuluneilla renkailla heikentää ajon vakautta ja voi johtaa hallinnan menettämiseen.
- Kaikkien pyöriin ja jarruihin liittyvien osien, renkaat mukaan lukien, vaihto on jätettävä Benellin huollolle, jolla on siihen tarvittavat ammattiosaaminen ja kokemus.
- Aja matalilla nopeuksilla renkaanvaihdon jälkeen, koska renkaan pinta täytyy ensin "ajaa sisään", jotta se saavuttaa optimaaliset ominaisuutensa.

Renkaat ikääntyvät, vaikka niitä ei olisi käytetty tai niitä on käytetty vain satunnaisesti.

Kulutuspinnan ja sivuseinän murtuminen, johon liittyy joskus rakenteen muodonmuutoksia, on osoitus ikääntymisestä.

VAROITUS

- Etu- ja takarenkaiden on oltava samanmerkkisiä ja -mallisia, muuten moottoripyörän käsittelyominaisuudet voivat olla erilaiset, mikä voi johtaa onnettomuuteen.
- Varmista aina, että venttiilinhatut ovat kunnolla kiinni estääksesi ilmuuodot.

Eturengas:

Koko:

Leoncino: 120/70ZR17 M/C
Leoncino Trail: 120/70R19 M/C

Takarengas:

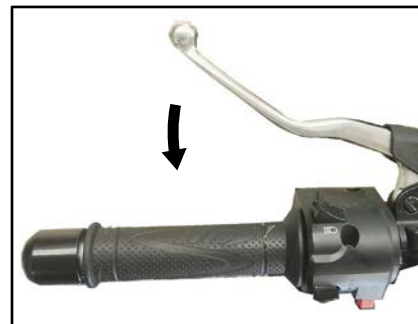
Koko:

Leoncino: 180/55ZR17 M/C
Leoncino Trail: 170/60R17 M/C

- Käytä vain luokitukset täyttäviä laadukkaita renkaita. Muut renkaat saattavat rikkoutua suurissa nopeuksissa tai rasituksessa.
- Uusilla renkailla voi olla suhteellisen huono pito tietyillä tienpinnoilla, kunnes ne on "ajettu sisään". Siksi on suositeltavaa ajaa konservatiivisesti noin 100 km ennen nopean ajon aloittamista uuden renkaan asentamisen jälkeen.
- Renkaat on lämmitettävä ennen nopeaa ajoa.
- Säädä renkaan ilmanpaine aina käyttöolosuhteiden mukaan.

Kytkinvivun vapaaliikkeen säätäminen

Mittaa kytkinvivun vapaaliike vetämällä.



Sallittu kytkinvivun vapaaliike:

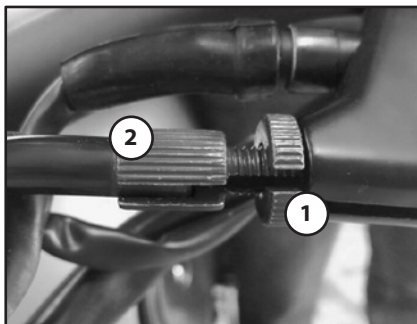
10 mm

Tarkista vapaaliike säännöllisesti ja säädä tarvittaessa.

- 1) Löysää kytkimen rengasmutteria ja vaijerin säätöruuvia samanaikaisesti.
 - 2) Vapaaliikkeen lisäämiseksi käännä säätöruuvia myötäpäivään (katsottuna pyörän päällä istuttaessa).
- Vapaaliikkeen vähentämiseksi käännä

säätöruuvia vastapäivään (katsottuna pyörän päällä istuttaessa).

3) Kiristä säätämisen jälkeen rengasmutteri.



1. Rengasmutteri
2. Säätöruuvi

VINKKI

Jos määritettyä vapaaliikettä ei voida saavuttaa edellä kuvatulla tavalla, tai jos kytkin ei toimi oikein, pyydä Benellin huoltoa tarkistamaan kytkinmekanismi.

Jarruvivun vapaaliikkeen tarkastaminen

Jarruvivun päässä ei saa olla vapaaliikettä. Jos vapaata liikkumista on, pyydä Benelli-huoltoa tarkistamaan jarrujärjestelmä.



VAROITUS

Pehmeä tai heikko tunne jarruvivussa voi tarkoittaa ilmaa hydraulijärjestelmässä. Jos hydraulijärjestelmässä on ilmaa, anna Benellin huollon ilmata järjestelmä ennen ajoneuvon käyttöä. Hydraulikkajärjestelmän ilma heikentää jarrutustehoa, mikä voi johtaa hallinnan menettämiseen ja onnettomuuteen.

Jarruvalokytkimet

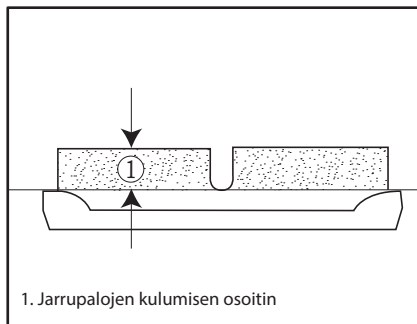
Jarrupolkimen ja jarruvivun aktivoiman jarruvalon tulisi syttyä juuri ennen jarrujen kiinniottamista.

Pyydä tarvittaessa Benellin huoltoa säätämään jarruvalokytkimiä.

Etu- ja takajarrupalojen tarkistus

Etu- ja takajarrupalojen kuluminen on tarkastettava määräaikaishuolto- ja voitelukaaviossa määritellyin välein.

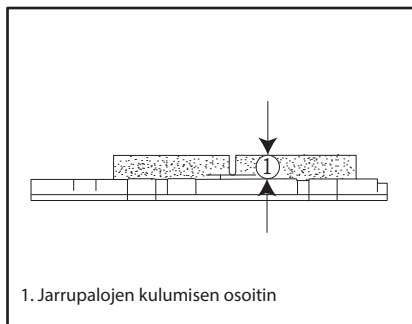
Etujarrupalat



Jokaisessa etujarrupalassa on kulumisenilmaisimet, joiden avulla voit tarkistaa jarrupalojen kulumisen ilman, että sinun tarvitsee purkaa jarruja. Tarkista jarrupalojen kuluminen tarkistamalla kulumisenilmaisimien sijainti jarrua käytettäessä.

Jos jarrupala on kulunut siihen pisteeseen, että kulumisenilmaisimien koskettaa melkein jarrulevyä, pyydä Benelli-huoltoa vaihtamaan jarrupalat pareittain.

Takajarrupalat



Jokaisessa takajarrupalassa on kulumisenilmaisimen urat, joiden avulla voit tarkistaa jarrupalojen kulumisen ilman, että sinun tarvitsee purkaa jarruja.

Tarkista jarrupalojen kuluminen tarkistamalla kulumisenilmaisimen urat. Jos jarrupala on kulunut siihen pisteeseen, että kulumisenilmaisimen ura on melkein näkyvässä, pyydä Benelli-huoltoa vaihtamaan jarrupalat pareittain.

Jarrunestetason tarkistus

Tarkista ennen ajamista, että jarruneste on vähimmäistason yläpuolella. Tarkista jarrunestetaso säiliön yläosasta. Lisää tarvittaessa jarrunestettä.

Etujarru



Takajarru



Määritetty jarruneste:

DOT 4



VAROITUS

Virheellinen huolto voi johtaa jarrutuskyvyn menetykseen.

Noudata näitä varotoimia:

- Riittämätön jarruneste voi päästää ilmaa jarrujärjestelmään, mikä vähentää jarrutustehoa.
- Puhdista täyttökorkki ennen sen irrottamista. Käytä vain DOT 4-jarrunestettä suljetusta astiasta.

- Käytä vain määritettyä jarrunestettä; muuten kumitiivisteet voivat heikentyä aiheuttaen vuotoja.
- Täytä uudestaan samantyyppisellä jarrunesteellä. Muun jarrunesteen, kuin DOT 4:n lisääminen voi johtaa haitalliseen kemialliseen reaktioon.
- Varo, ettei vettä tai pölyä pääse jarrunestesäiliöön täytettäessä. Vesi alentaa huomattavasti nesteen kiehumispistettä ja voi johtaa höyrylukkoon, ja lika voi tukkia ABS-hydrauliyksikön venttiilit.

HUOMIO

Jarruneste voi vahingoittaa maalattuja pintoja tai muoviosia.

Puhdista vuotanut neste aina välittömästi.

Kun jarrupalat kuluvat, on normaalia, että jarrunesteen taso laskee vähitellen. Alhainen jarrunestetaso voi osoittaa kulu-neita jarrupaloja ja / tai jarrujärjestelmän vuotoa; muista siksi tarkistaa jarrupalojen kuluminen ja jarrujärjestelmän vuodot. Jos jarrunestetaso laskee yhtäkkiä, pyydä Benellin huoltoa tarkistamaan syy ennen ajon jatkamista.

Jarrunesteen vaihto

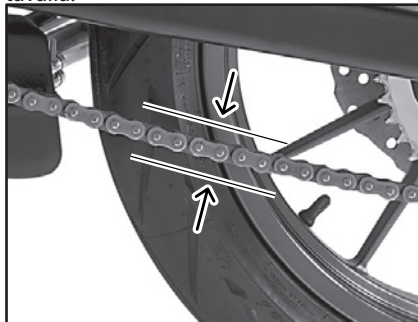
Pyydä Benellin huoltoa vaihtamaan jarrunesteet huoltotaulukon mukaisin välein.

Ketjun kireys

Ketjun kireys tulee tarkistaa ennen jokais-
ta ajoa ja säätää tarvittaessa.

Ketjun kireyden tarkistaminen:

1. Kun moottori on pysäytetty, aseta ajo-
neuvo tukijalalle vaakasuoralle pinnalle ja
vaihte vapaalle.
2. Mittaa ketjun välys kuvan osoittamalla
tavalla.



Ketjun välys:

28 - 35 mm

3. Liikuta pyörää ja tarkista että välys py-
syy samana koko ajan.

4. Jos ketjun kireys on väärä, säädä se seu-
raavasti:

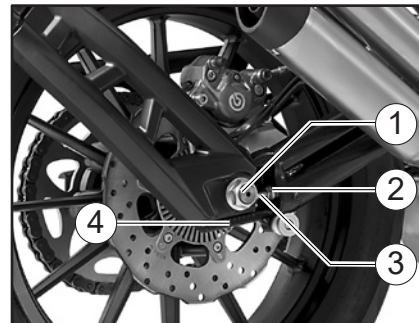
HUOMIO

**Moottoripyörän käyttö ketjun ollessa
huonossa kunnossa ja huonosti sää-
dettyinä voi aiheuttaa onnettomuuksia.
Jos huomaat ketjussa toimintahäiriöi-
tä, kuten liiallisia tai epäilyttäviä ääniä
tai liiallista löysyyttä, vie pyörä valtuu-
tettuun Benellin huoltoon.**

**Jos epäilet ketjun vakavaa toimintahäi-
riötä, pysäytä pyörä välittömästi ja ota
yhteys lähimpään Benellin huoltoliik-
keeseen.**

Ketjun kireyden säätäminen

1. Löysää akselimutteria ja lukkomutteria
kummaltakin puolelta.
2. Kiristä ketjua kiertämällä säätöpulttia
molemmiin puolin (myötäpäivään).
3. Löysää ketjua kiertämällä säätöpulttia
vastapäivään ja työntämällä takapyörää
eteenpäin.



1. Akselimutteri
2. Lukkomutteri
3. Ketjun kireyden säätöpultti
4. Etäisyys

HUOMIO

Väärä ketjun kireys ylikuormittaa moottoria ja muita voimansiirron tärkeitä osia, ja voi aiheuttaa ketjun irtoamisen tai rikkoutumisen. Tämän estämiseksi pidä ketjun kireys aina määriteltyjen rajojen sisällä. Varmista, että etäisyys on sama vasemmalla ja oikealla puolella.

4. Kiristä mutterit momenttiin määritysten mukaisesti.

Kiristysmomentit:

Akselimutteri:

100 N · m

Lukkomutteri:

20 N · m

Ketjun puhdistus ja voitelu

Ketju on puhdistettava ja voideltava huoltotaulukossa määritellyin väliajoin, muuten se kuluu liian nopeasti, erityisesti ajetaessa pölyisissä tai märissä olosuhteissa. Huolla ketju seuraavasti:

HUOMIO

Ketju on voideltava moottoripyörän pesun, sateessa ajamisen tai märissä olosuhteissa ajamisen jälkeen.

1. Puhdista ketju liuotinpesuaineella ja pienellä pehmeällä harjalla.

HUOMIO

Älä puhdista ketjua höyrypuhdistimilla, painepesureilla tai sopimattomilla liuottimilla, jotta O-renkaat eivät vahingoitu.

2. Pyyhi ketju kuivaksi.

3. Voitele ketju huolellisesti ketjun voiteluaineella.

HUOMIO

Älä käytä moottoriöljyä tai muita voiteluaineita ketjussa, koska ne voivat sisältää aineita, jotka voivat vahingoittaa O-renkaita.

Kaapeleiden tarkistus ja voitelu

Kaikkien ohjauskaapeleiden toiminta ja kaapeleiden kunto on tarkistettava ennen jokaista ajoa ja kaapelit sekä niiden päät on voideltava tarvittaessa.

Jos kaapeli on vaurioitunut, tai ei liiku taiseisesti, pyydä Benellin huoltoa tarkistamaan tai vaihtamaan se.



VAROITUS

Kaapeleiden kotelon vaurioituminen voi aiheuttaa sisäistä ruostumista ja häiritä kaapelin liikettä.

Vaihda vaurioituneet kaapelit mahdollisimman pian vaaratilanteiden välttämiseksi.

Kaasukahvan ja vaijerin tarkistus ja voitelu

Kaasukahvan toiminta on tarkistettava ennen jokaista ajoa. Lisäksi Benelli-huollon on voideltava kaapeli huoltotaulukossa määritellyin väliajoin.

Kaasu vaijeri on varustettu kumipäällisellä. Varmista, että suoja on kunnolla kiinni. Vaikka suoja on asennettu oikein, se ei suojaa kaapelia täysin vedeltä.

Älä siis kaada vettä suoraan suojan tai kaapelin päälle ajoneuvoa pestessä. Jos kaapeli tai suoja likaantuu, pyyhi se puhtaaksi kostealla liinalla.

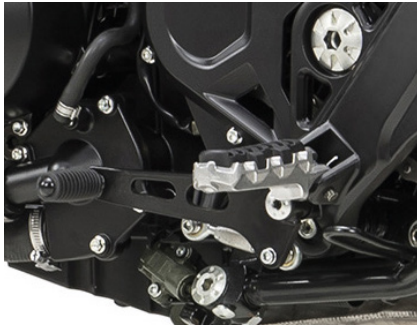
Jarru- ja vaihdepolkimien tarkistus ja voitelu

Jarru- ja vaihdepolkimien toiminta on tarkistettava ennen jokaista ajoa ja polkimien nivelet on voideltava tarvittaessa.

Jarrupoljin



Vaihepoljin



Suositteluvoiteluaine:
Litiumsaippuapohjainen rasva

Jarrun ja kytkimen vipujen tarkistus ja voitelu

Jarru- ja kytkinvipujen toiminta on tarkistettava ennen jokaista ajoa ja vipun nivelet on voideltava tarvittaessa.

Jarruvipu



Kytkinvipu



Suositteluvoiteluaine:

Jarruvipu:
Silikonirasva
Kytkinvipu:
Silikonirasva

Tukijalan tarkistus ja voitelu

Tukijalkan toiminta on tarkistettava ennen jokaista ajoa ja nivelet ja metallikosketuspinnat on voideltava tarvittaessa.



VINKKI

Tukijalkaan rakennettu kytkin on osa sytytyksen katkaisujärjestelmää, joka katkaisee sytytyksen tietyissä tilanteissa.

VAROITUS

Älä käytä ajoneuvoa tukijalkan ollessa alhaalla tai jos sitä ei voida nostaa oikein (tai jos se ei pysy ylhäällä), muuten tukijalka saattaa koskettaa maata ja häiritä kuljettajaa, mikä johtaa mahdollisuuteen menettää pyörän hallinta. Sytytyksen katkaisu on suunniteltu varmistamaan, että kuljettaja nostaa tukijalan ennen liikkeellelähtöä. Siksi pyydämme tarkistamaan tämän järjestelmän säännöllisesti alla kuvatulla tavalla ja antamaan se Benellin huollon korjattavaksi, jos se ei toimi oikein.

Etuhaarukan tarkistus

Etuhaarukan kunto ja toiminta on tarkistettava säännöllisin väliajoin huoltotaulukon ohjeiden mukaisesti.

Kunnon tarkistus

Tarkista putket naarmujen, vaurioiden ja liiallisten öljyvuootojen varalta.

Toiminnan tarkistus

1. Aseta ajoneuvo tasaiselle alustalle ja pidä se pystyssä

VAROITUS

Tue ajoneuvoa tukevasti, jotta se ei voi kaatua, loukkaantumisten välttämiseksi.

2. Paina etujarrua samalla painaen ohjaustankoa voimakkaasti alas useita kertoja tarkistaaksesi, puristuuko ja palautuuko etuhaarukka tasaisesti.

HUOMIO

Jos havaitset vaurioita tai etuhaarukka ei toimi moitteettomasti, anna Benelli-huollon tarkistaa tai korjata se.

Ohjauksen tarkistus

Kuluneet tai löysät ohjauslaakerit voivat aiheuttaa vaaratilanteen. Siksi ohjauksen toiminta on tarkistettava säännöllisin väliajoin huoltotaulukon mukaan.

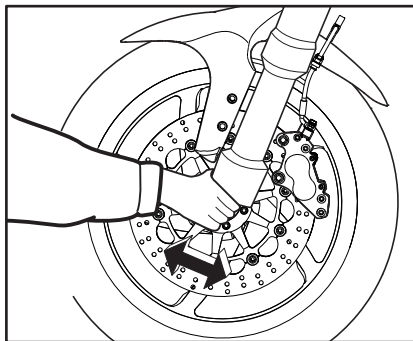
1. Aseta ajoneuvo tasaiselle alustalle ja pidä se pystyssä.

2. Pidä kiinni etuhaarukan alaosista ja yritä siirtää niitä eteenpäin ja taaksepäin. Jos tunnet yhtään vapaata liikkumista, anna Benellin huollon tarkistaa tai korjata ohjaus.

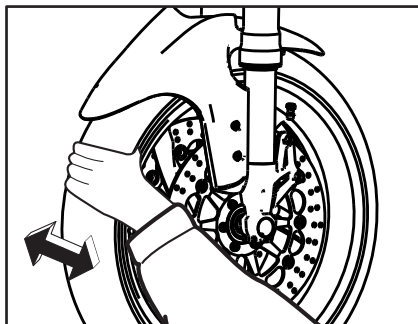


VAROITUS

Tue ajoneuvoa tukevasti, jotta se ei voi kaatua, loukkaantumisten välttämiseksi.



Pyörän laakereiden tarkistus



Etu- ja takapyörän laakerit on tarkastettava huoltotaulukossa määritellyin väliajoin. Jos pyörännavassa on vällystä, tai jos pyörä ei pyöri tasaisesti, pyydä Benelli-huoltoa tarkistamaan pyöränlaakerit.

Akku

Akku löytyy satulan alta. Katso satulan irrotusohje sivulta 22.



Tämä malli on varustettu huoltovapaalla akulla, johon ei tarvitse lisätä akkuvettä. Akun kaapelin liittännät on kuitenkin tarkistettava ja tarvittaessa kiristettävä.

VAROITUS

- **Elektrolyytti on myrkyllistä ja vaarallista, koska se sisältää rikkihappoa, joka aiheuttaa vakavia palovammoja. Vältä kosketusta ihon, silmien tai vaatteiden kanssa ja suojaa silmiäsi aina työskennellessäsi akkujen lähellä. Kontaktin tapahtuessa hoida tilanne seuraavasti:**
 - **ULKOINEN:** Huuhtele runsaalla vedellä.
 - **SISÄINEN:** Juo suuria määriä vettä tai maitoa ja ota heti yhteys lääkäriin.
 - **SILMÄT:** Huuhtele vedellä 15 minuutin ajan ja hakeudu välittömästi lääkäriin.
- **Akut tuottavat räjähtävää vetykaasua. Siksi pidä kipinät, liekit, savukkeet jne. poissa akusta ja huolehdi riittävästä tuuletuksesta, kun lataat sitä suljetussa tilassa.**
- **SÄILYTÄ AKKU JA KAIKKI PARISOT LASTEN ULOTTUMATTOMISSA.**

Akun lataaminen

Pyydä Benellin huoltoa lataamaan akku mahdollisimman pian, jos se näyttää purkautuneen. Muista, että akku purkautuu nopeammin, jos ajoneuvo on varustettu lisävarusteilla.

HUOMIO

Akun lataamiseen tarvitaan älykäs akkulaturi.

Tavallisen akkulaturin käyttö voi vahingoittaa akkua.

Akun säilytys

1. Jos ajoneuvoa ei käytetä yli kuukauden, poista akku, lataa se täyteen ja aseta se pimeään ja kuivaan paikkaan.

2. Jos akkua säilytetään yli kahden kuukauden ajan, tarkista se vähintään kerran kuukaudessa ja lataa se tarvittaessa kokonaan.

3. Lataa akku täyteen ennen asennusta.

HUOMIO

Kun asennat akkua, varmista, että avain on käännetty "X" asentoon, kytke sitten positiivinen johto ennen negatiivisen johtimen liittämistä.

4. Varmista asennuksen jälkeen, että akkukaapelit on kytketty oikein akkuliittimiin.

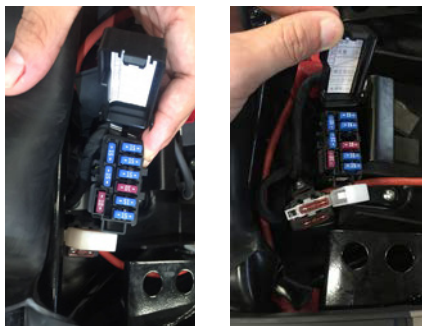
HUOMIO

Pidä akku aina ladattuna.

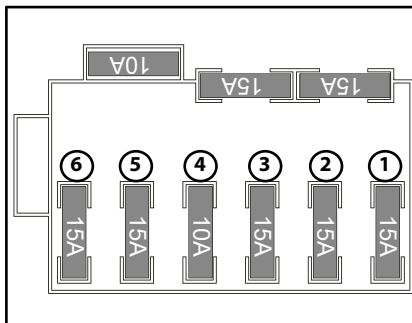
Vika tyhjentyneessä akussa voi aiheuttaa pysyviä vaurioita akulle tai ajoneuvolle.

Sulakkeiden vaihto

Sulakerasia ja yksittäiset sulakkeet sijaitsevat istuimen alla akun vieressä. Irrota istuin päästäksesi sulakerasiaan (kts. edellinen aukeama sekä s. 22).



Sulakkeiden vaihto



1. Polttoainepumppu
2. Tuuletin
3. Ajovalot
4. Sytytyspuola
5. ECU
6. Virtalukko

Jos sulake on palanut, vaihda se seuraavasti.

1. Käännä avain "⊗" asentoon.
2. Poista palanut sulake ja asenna sitten uusi saman tehoinen sulake tilalle.

VAROITUS

Älä käytä sulaketta, jonka ampeeriluku on suositeltua suurempi, jotta vältetään sähköjärjestelmän laaja vahinko ja mahdollisesti tulipalo.

3. Käännä avain asentoon "○" kytkeäksesi virrat päälle, ja tarkistaaksesi toimiiko sulake.

4. Jos sulake palaa heti uudelleen, pyydä Benelli-huoltoa tarkistamaan sähköjärjestelmä.

Jarru- / takavalvo ja vilkut

Tämä malli on varustettu LED-valoilla ja vilkuilla.

Jos valot tai vilkut eivät syty, tarkista sulakkeet. Jos sulakkeet ovat kunnossa eivätkä valot vielääkään toimi, pyydä Benelli-huoltoa tarkistamaan ajoneuvo.

Ajovalot

Tämä ajoneuvo on varustettu LED-ajovaloilla. Jos valaisimeen tulee vikaa, ota yhteyttä Benelli-huoltoon.

Ongelmien kartoittaminen

Vaikka Benelli-moottoripyörät tarkastetaan perusteellisesti ennen lähettämistä tehtaalta, käytön aikana voi esiintyä ongelmia.

Ongelma esimerkiksi polttoaine-, tai sytytysjärjestelmissä voi aiheuttaa heikon käynnistymisen ja tehohäviön.

Seuraavat vianetsintätaulukot esittävät nopeita ja helppoja menettelyjä näiden tärkeiden järjestelmien tarkistamiseksi itse.

Jos moottoripyöräsi vaatii korjausta, vie se Benellin huoltoon, jonka ammattitaitoisilla tekniikoilla on tarvittavat työkalut, kokemus ja taito moottoripyörän oikeaoppiseen huoltoon ja korjaamiseen.

Käytä vain alkuperäisiä Benellin varaosia. Jäljitelmäosat saattavat näyttää Benellin osilta, mutta ne ovat usein laadultaan huonompia, niiden käyttöikä on lyhyempi ja ne voivat johtaa kalliisiin korjauslaskuihin.



VAROITUS

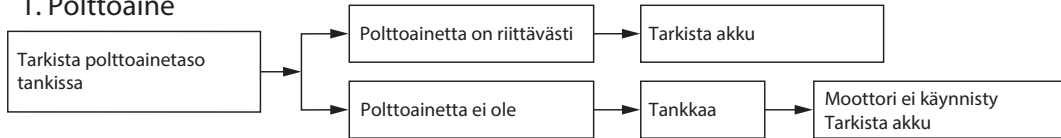
Polttoainejärjestelmää tarkistaessasi älä tupakoi ja varmista, ettei alueella ole avotulta tai kipinöitä. Bensiini tai bensiinihöyryt voivat syttyä tai räjähtää aiheuttaen vakavia vammoja tai omaisuusvahinkoja.

Vianetsintätaulukko

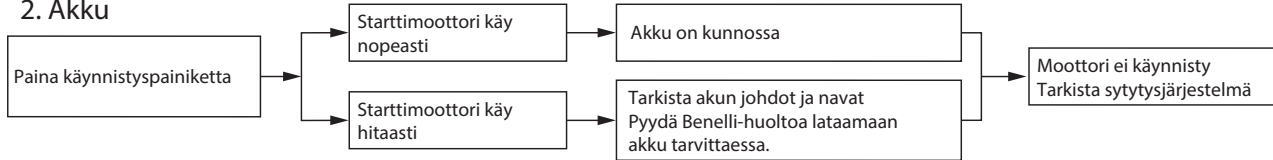
Käynnistysongelmat tai huono moottorin suorituskyky

58

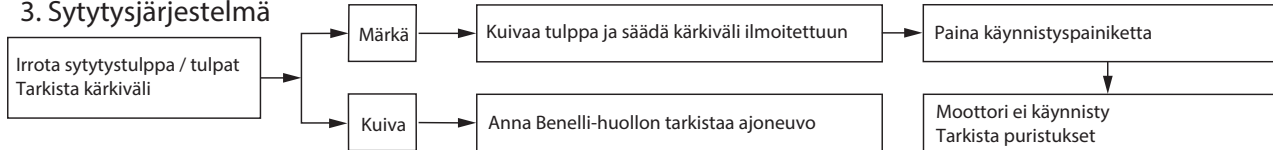
1. Polttoaine



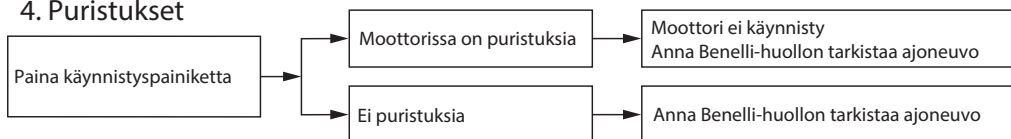
2. Akku



3. Sytytysjärjestelmä



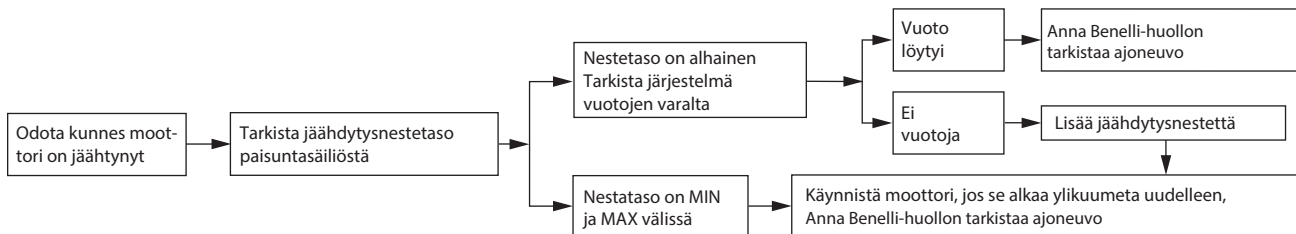
4. Puristukset



Moottorin ylikuumentuminen

VAROITUS

- Älä poista jäähdyttimen korkkia, kun moottori ja jäähdytin ovat kuumia. Polttavan kuuma neste ja höyry voivat olla paineenalaisena, mikä voi aiheuttaa vakavia vammoja. Odota, kunnes moottori on jäähtynyt.
- Aseta paksu rätти, kuten pyyhe, jäähdyttimen korkin päälle ja kierrä sitten korkkia hitaasti vastapäivään, jotta jäännöspaine pääsee poistumaan.
- Kun sähisevä ääni on lakannut, paina korkki alas kääntämällä sitä vastapäivään ja poista korkki.



VINKKI

Jos jäähdytysnestettä ei ole saatavilla, sen sijaan voidaan hätätilanteessa käyttää vesijohtovettä edellyttäen, että se vaihdetaan suositelluksi jäähdytysnesteeksi heti kun mahdollista.

Varoitus mattaväristä

HUOMIO

Jotkut mallit on varustettu mattavärisillä viimeistelyillä osilla. Muista kysyä Benelli-jälleenmyyjältä neuvoja käytettävistä tuotteista ennen ajoneuvon puhdistamista.

Harjan, kovien kemiallisten tuotteiden tai puhdistusaineiden käyttö näiden osien puhdistuksessa naarmuttaa tai vahingoittaa niiden pintaa. Vahaa ei myöskään pitäisi levittää mihinkään mattaväriseen valmiiseen osaan.

Hoito

Vaikka moottoripyörän avoin muotoilu paljastaa tekniikan, se tekee siitä myös haavoittuvamman.

Ruostetta ja korroosiota voi kehittyä, vaikka käytetään korkealaatuisia komponentteja.

Ruosteinen pakoputki voi jäädä huomauttamatta autossa, mutta se heikentää moottoripyörän ulkonäköä.

Toistuva ja asianmukainen hoito ei ole pelkästään takuuehtojen mukainen, vaan se pitää myös moottoripyörän hyvänä, pidentää sen käyttöikää ja optimoi suorituskyvyn.

Ennen puhdistamista

1. Peitä äänenvaimentimen ulostulo muovipussilla, kun moottori on jäähtynyt.
2. Varmista, että kaikki korkit ja kannet sekä kaikki sähköiset liittimet ja muut liittimet, sytytystulpan hatut mukaan lukien, on asennettu tiukasti.
3. Poista erittäin pinttynyt lika, kuten kamppikammioon palanut öljy, rasvanpoistoaineella ja harjalla, mutta älä koskaan laita tällaisia tuotteita tiivistisiin, takarattaisiin, vetoketjuun ja pyörän akseleihin. Huuhtele lika ja rasvanpoistoaine aina vedellä.

Puhdistus

HUOMIO

- Vältä voimakkaiden happamien pyöräpuhdistusaineiden käyttöä etenkin pinnavanteissa. Jos tällaisia tuotteita käytetään vaikeasti poistettavaan likaan, älä jätä puhdistusainetta vahingoittuneelle alueelle kauemmin kuin ohjeiden mukaan. Huuhtele alue myös perusteellisesti vedellä, kuivaa se välittömästi ja levitä sitten korroosiosuojaa.
- Virheellinen puhdistus voi vahingoittaa muoviosia (kuten paneeleja, tuulilaseja, ajovalojen linssejä, mittarilinssejä jne.) Ja äänenvaimentimia. Käytä muovin puhdistamiseen vain pehmeää, puhdasta liinaa tai sientä veden kanssa. Jos muoviosia ei kuitenkaan voida puhdistaa perusteellisesti vedellä, voidaan käyttää laimennettua mietoa pesuainetta vedellä. Huuhtele pesuainejäämät runsaalla vedellä, koska ne ovat haitallisia muoviosille.
- Älä käytä kovia kemikaaleja muoviosissa. Vältä sellaisten liinujen tai sienien käyttöä, jotka ovat olleet kosketuksissa voimakkaiden tai hankaavien puhdistusaineiden

liuottimen tai ohennusaineen, polttoaineen (bensiini), ruosteenpoistoaineiden tai estäjien, jarrunesteen, pakkasnesteen tai elektrolyytin kanssa.

- **Älä käytä korkeapainepesureita tai höyrysuihkupuhdistimia, koska ne aiheuttavat veden vuotamista ja pilaantumista seuraavilla alueilla: tiivisteet (pyörän ja kääntövarren laakereiden, haarukoiden ja jarrujen tiivisteet), sähkökomponentit (liittimet, instrumentit, kytkimet ja valot), hengitysletkut ja tuuletusaukot.**
- **Tuulilasilla varustetut moottoripyörät: Älä käytä voimakkaita puhdistusaineita tai kovaa sientä, koska ne aiheuttavat haalistumista tai naarmuuntumista. Jotkut muovin puhdistusaineet voivat jättää naarmuja tuulilasiin. Testaa tuotetta pienellä pois näkökentästä olevalla osalla tuulilasia varmistaaksesi, ettei se jätä jälkiä. Jos tuulilasi on naarmuuntunut, käytä laadukasta muovikiillotusainetta pesun jälkeen.**

Normaalin käytön jälkeen

Poista lika lämpimällä vedellä, miedolla pesuaineella ja pehmeällä, puhtaalla sienellä ja huuhtele sitten huolellisesti puh

taalla vedellä. Käytä hammasharjaa tai pulloharjaa vaikeasti tavoitettavissa oleville alueille. Pinttynyt lika ja hyönteiset irtoavat helpommin, jos alue peitetään märällä liinalla muutaman minuutin ajan ennen puhdistamista.

Kun olet ajanut sateessa, lähellä merta tai suolatuilla teillä:

Koska talvisin teille levitetty suola on syövyttävää yhdessä veden kanssa, suorita seuraavat vaiheet jokaisen ajon jälkeen sateessa, lähellä merta tai suolatuilla teillä.

VINKKI

Talvella teille suihkutettu suola voi pysyä teillä pitkään keväaseen asti.

1. Puhdista moottoripyörä kylmällä vedellä ja miedolla pesuaineella, kun moottori on jäähtynyt.

HUOMIO

Älä käytä lämmintä vettä, koska se liittää suolan syövyttävää vaikutusta

Levitä korroosiosuoja-spray kaikille metalleille, myös kromi- ja nikkelpinnoille, korroosion estämiseksi.

Puhdistuksen jälkeen

1. Kuivaa moottoripyörä säämiskällä tai imevällä liinalla.
2. Kuivaa ketju välittömästi ja voitele se ruostumisen estämiseksi.
3. Käytä kromilakkaa kiillottaaksesi kromi-, alumiini- ja ruostumattomasta teräksestä valmistetut osat, mukaan lukien pakojärjestelmä. (Jopa ruostumattomasta teräksestä valmistettujen pakoputkistojen termisesti aiheuttama värimuutos voidaan poistaa kiillottamalla.)
4. Korroosion estämiseksi on suositeltavaa levittää korroosiosuoja-spray kaikille metallipinnoille, mukaan lukien kromattu ja nikkelillä pinnoitettu.
5. Käytä ruiskutusöljyä yleispuhdistusaineena jäljellä olevan lian poistamiseksi.
6. Korjaa kivien jne. Aiheuttamat pienet maalivahingot.
7. Vahaa kaikki maalatut pinnat.
8. Anna moottoripyörän kuivua kokonaan ennen sen varastoimista tai peittämistä.



VAROITUS

Jarrujen tai renkaiden epäpuhtaudet voivat johtaa hallinnan menettämiseen.

- Varmista, että jarruissa tai renkaissa ei ole öljyä tai vahaa.
- Puhdista tarvittaessa jarrulevyt ja jarrupalat tavallisella jarrunpuhdistusaineella tai asetonilla ja pese renkaat lämpimällä vedellä ja miedolla pesuaineella. Testaa moottoripyörän jarrutusteho ja kaarikäyttäytyminen ennen suu-remmilla nopeuksilla ajamista.

HUOMIO

- Levitä sprayöljyä ja vahaa säästeliäästi ja pyyhi ylimääräinen pois.
- Älä koskaan levitä öljyä tai vahaa kumi- ja muoviosiin, vaan käsittele niitä sopivalla hoitotuotteella.
- Vältä hankaavien kiillotusainesten käyttöä, koska ne kuluttavat maalia.

VINKKI

- Ota yhteyttä Benellin jälleenmyyjään saadaksesi neuvoja käytettävistä tuotteista.
- Pesu, sateinen sää tai kostea ilmasto voivat aiheuttaa ajovalojen linssin huurtumisen. Ajovalon sytyttämisen lyhyeksi ajaksi auttaa poistamaan kosteuden linsistä.

Varastointi

Lyhytaikainen

Säilytä moottoripyöräsi aina viileässä, kuivassa paikassa ja suojaa tarvittaessa kevyellä peitteellä pölyltä. Varmista, että moottori ja pakojärjestelmä ovat viileitä, ennen kuin peität moottoripyörän.

HUOMIO

- Moottoripyörän säilyttäminen huonosti ilmastoidussa huoneessa tai peittäminen, kun se on vielä märkä, antaa veden ja kosteuden tunkeutua komponentteihin ja aiheuttaa ruostetta.
- Vältä korroosiota välttämällä kosteita kellareita, talleja (ammoniakkin vuoksi) ja alueita, joihin varastoidaan voimakkaita kemikaaleja.

Pitkäaikainen

Ennen moottoripyörän varastointia useiden kuukausien ajaksi:

- Noudata kaikkia tämän luvun Hoito-osion ohjeita.
- Täytä polttoainesäiliö ja lisää polttoaineen stabilointiainetta (jos saatavilla), jotta polttoainesäiliö ei ruostu ja polttoaine heikkene. Suorita seuraavat vaiheet sylinterien, männänrenkaiden jne. suojaamiseksi korroosiolta:
 - Irrota sytytystulpan hatut ja sytytystulpat.
 - Kaada 1 tl moottoriöljyä jokaiseen sytytystulpan reikään.
 - Asenna sytytystulpan hatut sytytystulppiin ja aseta sytytystulpat sylinterinkansiin siten, että elektrodit ovat maadoitettuja. (Tämä rajoittaa kipinöintiä seuraavassa vaiheessa.)
 - Pyöritä moottoria muutama sekunti starttimoottorilla. (Tämä päällystää sylinterin seinät öljyllä.)

VAROITUS

Maadoita sytytystulpan elektrodit samalla, kun käynnistät moottoria, jotta vältät kipinöiden aiheuttamat vauriot tai vammat.

- Poista sytytystulpan hatut tulpista ja asenna sitten tulpat ja tulpanhatut.
- Voitele kaikki ohjauskaapelit, kaikkien vipujen ja polkimien sekä sivuseisontatuen kiinnityspisteet.
- Tarkista ja tarvittaessa korjaa renkaan ilmanpaine ja nosta sitten moottoripyörää siten, että sen molemmat pyörät ovat irti maasta. Vaihdoehtoisesti käännä pyöriä vähän kuukausittain, jotta renkaat eivät muotoutuisi väärin yhdestä paikasta.
- Peitä äänenvaimentimen ulostulo muovipussilla, jotta kosteutta ei pääse vaimentimeen.
- Poista akku ja lataa se kokonaan. Säilytä sitä viileässä, kuivassa paikassa ja lataa se kerran kuukaudessa. Älä säilytä akkua liian kylmässä tai lämpimässä paikassa. Lisätietoja akun säilyttämisestä, katso sivu 59.

VINKKI

Tee tarvittavat korjaukset ennen moottoripyörän varastointia.

Mitat Leoncino / Trail

Kokonaispituus

2140 mm / 2200 mm

Kokonaisleveys

870 mm

Kokonaiskorkeus

1160 mm / 1210 mm

Akseliväli

1460 mm / 1480 mm

Paino Leoncino / Trail

Ajokunnossa

212 kg / 224 kg

Moottori

Tyyppi

4-tahti

Jäähdytysjärjestelmä

Nestejäähdytetty

Venttiilikoneisto

DOHC

Sylinterien suunta

Pysty

Sylinterien lukumäärä

2 sylinteriä

Kuutiotilavuus

754 cm³

Poraus x isku

ø88 x 62mm

Puristussuhde

11.5:1

Käynnistysjärjestelmä

Sähkökäynnistys

Voitelujärjestelmä

Märkäsumppu

Moottoriöljy:

Suosittava tuotemerkki

SJ 10W/50 JASO - MA CC MC G4

SAE-viskositeettiluokitukset

10W-50

Suosittava moottoriöljylaatu

JASO - MA CC MC G4

Moottoriöljyn määrä

Ilman suodattimen vaihtoa:

2,9 l

Öljynsuodattimen vaihdolla:

3,0 l

Polttoaine

Suosittelu polttoaine

Vähintään 98E5

Bensatankin tilavuus

12,7 L ± 0,5L

Varatankin tilavuus

1,3 L

Polttoaineen kulutus

4,2 l/100 km

CO²-päästöt

98 g/km

Sytytystulppa

Valmistaja / malli

NGK CR8E

Sytytystulpan kärkiväli

0.7–0.8 mm

Kytkin

Kytkimen tyyppi

Märkä

Vaihteisto

Vetotapa

Ketju

Vaihteisto tyyppi

6-v manuaali

Runko

Runko tyyppi

Teräsputkirunko

Eturengas

Koko

Leoncino: 120/70 ZR17 M/C 58W

Leoncino Trail: 110 /80 ZR19 M/C 59V

Takarengas

Koko

Leoncino: 160/60 ZR17 M/C 69W

Leoncino Trail: 150 /70 ZR17 M/C 69V

Renkaan ilmanpaine (mitattuna kylmillä renkailla)

Etü:

2,2 ± 0,1 bar

Taka:

2,5 ± 0,1 bar

Etujarrut

Tyyppi

Hydr. tuplalevyt, 4-mäntäsatulat ja ABS

Suosittelut jarruneste

DOT 4

Takajarrut

Tyyppi

Hydr. levy ja ABS

Suosittelut jarruneste

DOT 4

Etujousitus

Tyyppi

USD-keula

Iskunvaimennin

Hydraulinen vaimennin

Joustovara Leoncino / Trail

125 mm / 135 mm

Takajousitus

Tyyppi

Takaswingi säädettävällä iskunvaimentimella.

Sähköjärjestelmä

Järjestelmän jännite

12 V

Sytytysjärjestelmä

ECU - TLI

Akku

Malli

YTX9 - BS

Jännite, kapasiteetti

12V 8 Ah

Polttimot

Ajovalo

LED

Jarru- / takavalot

LED

Etusuuntavalot

LED

Takasuuntavalot

LED

Mittariston valaistus

LED

Mittariston merkkivalot

LED

Sulakkeet

Polttoainepumpun sulake

15 A

Tuulettimen sulake

15 A

Ecu-sulake

15 A

Valosulake

15 A

Power lock sulake

15 A

ABS-sulake

40 A

Tunnistenumerot

Kirjaa ajoneuvon runkonumero, moottorin sarjanumero ja tyyppikilven tiedot alaleveisiin lokeroihin.

Näitä tunnistenumeroita tarvitaan, kun rekisteröit ajoneuvosi ja kun tilaat varaosia tai tarvikkeita Benelli-jälleenmyyjältä.

AJONEUVON RUNKONUMERO:

MOOTTORIN SARJANUMERO:

TYYPPIKILVEN TIEDOT:

Ajoneuvon runkonumero



Ajoneuvon runkonumero on stansattu ohjauspylvääseen.

Moottorin sarjanumero



Moottorin sarjanumero on painettu moottorin koteloon, kuljettajan oikealle puolelle.

Tyypikilpi



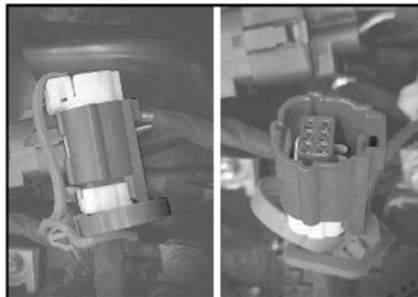
Tyypikilpi sijaitsee ohjauspylvään vasemmalla puolella.



VAROITUS

Kaikki muutokset runkoon tai moottoriin leimattuun tunnistenumeroon on laitonta ja mitätöivät takuun.

Diagnostiikkaliitin



Diagnostiikkaliitin sijaitsee kuvan osoittamassa paikassa akun lähellä.

Ajoneuvotietojen tallennus

Tämän mallin ECU tallentaa tiettyjä ajoneuvotietoja toimintahäiriöiden diagnosoimiseksi sekä tutkimus- ja kehitystaroituksiin.

Nämä tiedot ladataan vain, kun ajoneuvoon on kiinnitetty erityinen Benellin diagnostiikkatyökalu, esimerkiksi kun suoritetaan huoltotarkastuksia tai huolto-toimenpiteitä.

Vaikka anturit ja tallennetut tiedot vaihtelevat mallin mukaan, tärkeimmät datapisteet ovat:

- Ajoneuvon tila ja moottorin suorituskyky
- Polttoaineen ruiskutusta ja päästöjä koskevat tiedot

Benelli ei luovuta näitä tietoja kolmannelle osapuolelle, paitsi:

- Ajoneuvon omistajan suostumuksella
- Lain edellyttämänä
- Benellin käyttöön oikeudenkäynnissä
- Benellin tekemiin yleisiin tutkimustarkoituksiin, kun tiedot eivät liity yksittäiseen ajoneuvoon tai omistajaan

MÄÄRÄAIKAISHUOLTO

68

Malli / kuutiolavuus

Huoltoliike

Runkonumero

Päivämäärä

Mittarilukema

Huoltoliikkeen leima

Huoltoliikkeen vastuu

Tämä huolto on suoritettu valmistajan kaikkien ohjeiden mukaisesti käyttäen alkuperäisiä varaosia.

Huoltohenkilön allekirjoitus

Suoritettut huoltotoimenpiteet - T = Tarkistettu, V = Vaihdettu, K = Korjattu

- | | | |
|--|--|--|
| <input type="checkbox"/> Takaiskunvaimennin | <input type="checkbox"/> Ilmansuodatin | <input type="checkbox"/> Kaasukahva |
| <input type="checkbox"/> Sytytystulpat | <input type="checkbox"/> Öljynsuodatin | <input type="checkbox"/> Pakokaasut ja päästöt |
| <input type="checkbox"/> Ketju | <input type="checkbox"/> Takajarrupalat | <input type="checkbox"/> Takahaarukan voitelu |
| <input type="checkbox"/> Sivutuki | <input type="checkbox"/> Etujarrupalat | <input type="checkbox"/> Moottoriöljy |
| <input type="checkbox"/> Polttoainejärjestelmä | <input type="checkbox"/> Venttiilinvälykset | <input type="checkbox"/> Renkaat |
| <input type="checkbox"/> Pyöränlaakerit | <input type="checkbox"/> Jarruneste | <input type="checkbox"/> Kiinnityspultit |
| <input type="checkbox"/> Ohjauslaakerit | <input type="checkbox"/> Jäähdytysneste | <input type="checkbox"/> Polttoaineletkut |
| | <input type="checkbox"/> Valot, vilkut, kytkimet | <input type="checkbox"/> ABS-järjestelmä |

MÄÄRÄAIKAISHUOLTO

Malli / kuutiolavuus

Huoltoliike

Runkonumero

Päivämäärä

Mittarilukema

Huoltoliikkeen leima

Huoltoliikkeen vastuu

Tämä huolto on suoritettu valmistajan kaikkien ohjeiden mukaisesti käyttäen alkuperäisiä varaosia.

Huoltohenkilön allekirjoitus

Suoritettut huoltotoimenpiteet - T = Tarkistettu, V = Vaihdettu, K = Korjattu

- | | | |
|--|--|--|
| <input type="checkbox"/> Takaiskunvaimennin | <input type="checkbox"/> Ilmansuodatin | <input type="checkbox"/> Kaasukahva |
| <input type="checkbox"/> Sytytystulpat | <input type="checkbox"/> Öljynsuodatin | <input type="checkbox"/> Pakokaasut ja päästöt |
| <input type="checkbox"/> Ketju | <input type="checkbox"/> Takajarrupalat | <input type="checkbox"/> Takahaarukan voitelu |
| <input type="checkbox"/> Sivutuki | <input type="checkbox"/> Etujarrupalat | <input type="checkbox"/> Moottoriöljy |
| <input type="checkbox"/> Polttoainejärjestelmä | <input type="checkbox"/> Venttiilinvälykset | <input type="checkbox"/> Renkaat |
| <input type="checkbox"/> Pyöränlaakerit | <input type="checkbox"/> Jarruneste | <input type="checkbox"/> Kiinnityspultit |
| <input type="checkbox"/> Ohjauslaakerit | <input type="checkbox"/> Jäähdytysneste | <input type="checkbox"/> Polttoaineletkut |
| | <input type="checkbox"/> Valot, vilkut, kytkimet | <input type="checkbox"/> ABS-järjestelmä |

MÄÄRÄAIKAISHUOLTO

70

Malli / kuutiolavuus

Huoltoliike

Runkonumero

Päivämäärä

Mittarilukema

Huoltoliikkeen leima

Huoltoliikkeen vastuu

Tämä huolto on suoritettu valmistajan kaikkien ohjeiden mukaisesti käyttäen alkuperäisiä varaosia.

Huoltohenkilön allekirjoitus

Suoritettut huoltotoimenpiteet - T = Tarkistettu, V = Vaihdettu, K = Korjattu

- | | | |
|--|--|--|
| <input type="checkbox"/> Takaiskunvaimennin | <input type="checkbox"/> Ilmansuodatin | <input type="checkbox"/> Kaasukahva |
| <input type="checkbox"/> Sytytystulpat | <input type="checkbox"/> Öljynsuodatin | <input type="checkbox"/> Pakokaasut ja päästöt |
| <input type="checkbox"/> Ketju | <input type="checkbox"/> Takajarrupalat | <input type="checkbox"/> Takahaarukan voitelu |
| <input type="checkbox"/> Sivutuki | <input type="checkbox"/> Etujarrupalat | <input type="checkbox"/> Moottoriöljy |
| <input type="checkbox"/> Polttoainejärjestelmä | <input type="checkbox"/> Venttiilinvälykset | <input type="checkbox"/> Renkaat |
| <input type="checkbox"/> Pyöränlaakeerit | <input type="checkbox"/> Jarruneste | <input type="checkbox"/> Kiinnityspultit |
| <input type="checkbox"/> Ohjauslaakerit | <input type="checkbox"/> Jäähdytysneste | <input type="checkbox"/> Polttoaineletkut |
| | <input type="checkbox"/> Valot, vilkut, kytkimet | <input type="checkbox"/> ABS-järjestelmä |

MÄÄRÄAIKAISHUOLTO

Malli / kuutiolavuus

Huoltoliike

Runkonumero

Päivämäärä

Mittarilukema

Huoltoliikkeen leima

Huoltoliikkeen vastuu

Tämä huolto on suoritettu valmistajan kaikkien ohjeiden mukaisesti käyttäen alkuperäisiä varaosia.

Huoltohenkilön allekirjoitus

Suoritettut huoltotoimenpiteet - T = Tarkistettu, V = Vaihdettu, K = Korjattu

- | | | |
|--|--|--|
| <input type="checkbox"/> Takaiskunvaimennin | <input type="checkbox"/> Ilmansuodatin | <input type="checkbox"/> Kaasukahva |
| <input type="checkbox"/> Sytytystulpat | <input type="checkbox"/> Öljynsuodatin | <input type="checkbox"/> Pakokaasut ja päästöt |
| <input type="checkbox"/> Ketju | <input type="checkbox"/> Takajarrupalat | <input type="checkbox"/> Takahaarukan voitelu |
| <input type="checkbox"/> Sivutuki | <input type="checkbox"/> Etujarrupalat | <input type="checkbox"/> Moottoriöljy |
| <input type="checkbox"/> Polttoainejärjestelmä | <input type="checkbox"/> Venttiilinvälykset | <input type="checkbox"/> Renkaat |
| <input type="checkbox"/> Pyöränlaakerit | <input type="checkbox"/> Jarruneste | <input type="checkbox"/> Kiinnityspultit |
| <input type="checkbox"/> Ohjauslaakerit | <input type="checkbox"/> Jäähdytysneste | <input type="checkbox"/> Polttoaineletkut |
| | <input type="checkbox"/> Valot, vilkut, kytkimet | <input type="checkbox"/> ABS-järjestelmä |

MÄÄRÄAIKAISHUOLTO

72

Malli / kuutiolavuus

Huoltoliike

Runkonumero

Päivämäärä

Mittarilukema

Huoltoliikkeen leima

Huoltoliikkeen vastuu

Tämä huolto on suoritettu valmistajan kaikkien ohjeiden mukaisesti käyttäen alkuperäisiä varaosia.

Huoltohenkilön allekirjoitus

Suoritetut huoltotoimenpiteet - T = Tarkistettu, V = Vaihdettu, K = Korjattu

- Takaiskunvaimennin
- Sytytystulpat
- Ketju
- Sivutuki
- Polttoainejärjestelmä
- Pyöränlaakeerit
- Ohjauslaakeerit

- Ilmansuodatin
- Öljynsuodatin
- Takajarrupalat
- Etujarrupalat
- Venttiilinvälykset
- Jarruneste
- Jäähdytysneste
- Valot, vilkut, kytkimet

- Kaasukahva
- Pakokaasut ja päästöt
- Takahaarukan voitelu
- Moottoriöljy
- Renkaat
- Kiinnityspultit
- Polttoaineletkut
- ABS-järjestelmä

TAKUUEHDOT

Motor Power Finland Oy myöntää rekisteröitävälle ajoneuvolle ostopäivästä lukien 5 vuoden / 30 000 km takuun. Takuu koskee yksityiskäyttöä, muille käyttäjille sovelletaan käyttötarkoituksen perusteella pääsääntöisesti virhevastuuta, jollei kirjallisesti muuta sovita.

Huoltokirjassa mainitut huoltokohteet on suoritettava huoltoliikkeessä, 12 kk huolto tulee olla suoritettu ajoneuvon käyttömäärästä riippumatta. Takuukorjauksen yhteydessä asiakkaan tulee esittää kaikista huoltotöistä eritelty lasku ja huoltokirja yhdessä, tai merkintä huollon tallennuksesta Motor Powerin sähköiseen takuujärjestelmään (MPnet), josta ilmenee huollon ajankohta ja ajatut kilometrit.

Takuu raukeaa, mikäli huolto-ohjelmaa ei ole noudatettu ohjeiden mukaan, tai ajoneuvoon on tehty rakenteellisia muutoksia, tai sitä käytetään kilpailussa / tavalla, joka ei vastaa ajoneuvon käyttötarkoitusta.

Takuu EI korvaa

- Käyttövireheitä, tieliikennemalleja joista on poistettu tehonrajoittimet tai sinetit, tai päivittäisten tarkastusten laiminlyömisestä johtuvia vaurioita.
- Kuluvia osia, kuten akkua (6 kk), lamppuja, sulakkeita, sytytystulppia, voimansiirron hihnoja, kytkimiä, ketjuja, rattaita, renkaita, suodattimia, jarrupalloja, jarrukenkiä, suojakumeja, tai polttimeita.
- Osien normaalia kulumista ajan myötä.

Maahantuoja ei ole velvollinen korvaamaan välillisiä kustannuksia asiakkaalle. Kaikki takuuasiat tulee hoitaa jälleenmyyjäliikkeen kautta. Yleiset takuehdot löytyvät verkkosivuilta motorpower.fi.

Maahantuojan, tai maahantuojan edustajan suorittaa takuukorjauksen kohtuullisessa ajassa huomioiden käyttöä haittaavan vian laajuuden ja korjaamokapasiteetin.

Takuukorjauksen arvioinnista ja suorittamisesta vastaa ensisijaisesti laitteen myyjä.

Takuu vastaa tuotevirheestä, jos siitä on ilmoitettu kirjallisesti myyjälle viimeistään 14 vrk kuluessa vian ilmenemisestä. Mikäli laitteen virhe on vähäinen, korjataan se pääsääntöisesti seuraavan määräaikaishuollon yhteydessä.

Tämän ohjekirjan tiedot ovat voimassa sen mennessä painoon. Pyrimme yhdessä valmistajien kanssa jatkuvasti kehittämään tuotteitamme paremmiksi sekä turvallisemmiksi. Siksi tuotteiden ominaisuudet, ulkonäkö, toiminnallisuus, sekä hinnat saattavat muuttua. Pidätämme oikeuden muutoksiin ilman erillistä varoitusta.

Motor Power Finland Oy, Tampere / 05-2022 - versio 1



Benelli

LEONCINO 800

PURE PASSION SINCE 1911 